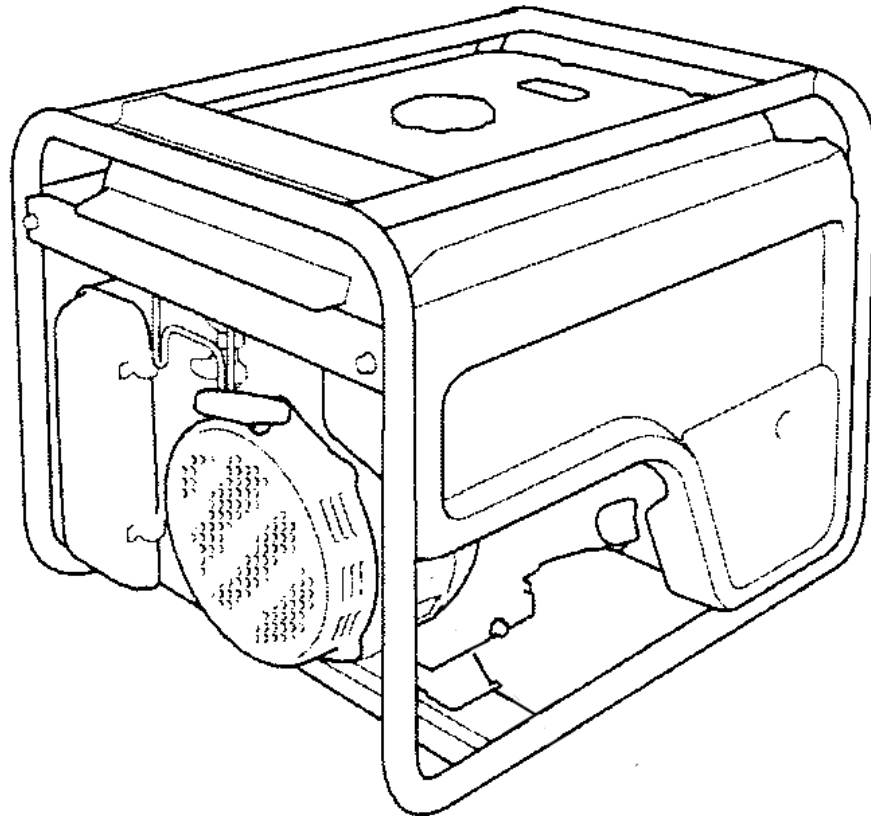


HONDA



BETJENINGSVEJLEDNING

HONDA GENERATOR

EM4500CXS • EM5500CXS

Oversættelse af den originale betjeningsvejledning.





ECOLOGY CONSCIOUS TECHNOLOGY

"E-SPEC" mærkaten symboliserer de miljømæssige ansvarlige teknologier, der af Honda er anvendt til alle Power Equipment produkter og som viser vores vilje til at beskytte naturen til de kommende generationer.

Tak fordi du købte en Honda generator.

Denne betjeningsvejledning omhandler brugen og vedligeholdelsen af generatorerne - EM4500CXS - EM5500CXS.

Alle oplysninger i denne betjeningsvejledning er baseret på de produktinformationer, der forelå på tidspunktet for trykningen.

Honda Motor Co. Ltd. forbeholder sig ret til ændringer uden varsel og uden forpligtelser.

Ingen del af denne betjeningsvejledning må gengives uden skriftlig tilladelse.

Betjeningsvejledningen bør betragtes, som en del af generatoren og bør følge denne ved salg.

Læg specielt mærke til oplysninger der følger disse overskrifter;

ADVARSEL:

- **Indikerer en stor risiko for personskade eller dødsfald, hvis instruktionerne ikke følges.**

BEMÆRK:

- Indikerer risiko for personskade eller skader på maskinen, hvis instruktionerne ikke følges.

OBS:

- Nyttige informationer.

Hvis der opstår problemer eller der er spørgsmål vedrørende generatoren, kontakt en autoriseret Honda forhandler.

ADVARSEL:

- **Honda's generator er udformet med henblik på sikker og pålidelig drift, når den bruges i henhold til vejledningen og til formålet. Læs og forstå betjeningsvejledningen, inden generatoren tages i brug. Undladelse kan resultere i personskader eller skader på generatoren.**

OBS:

- Illustrationerne kan variere efter modeltype.

INDHOLDSFORTEGNELSE

1.	Almindelige sikkerhedsregler	5.
2.	Placering af sikkerhedsmærkater	8.
	CE og støjmærkat.....	10.
3.	De vigtigste dele	11.
4.	Forberedelser inden start.....	14.
5.	Start af generatoren.....	18.
	• Anvendelse af generatoren i stor højde.....	21.
6.	Anvendelse af generatoren.....	22.
7.	Stop af generatoren	27.
8.	Vedligeholdelse	29.
9.	Transport/opbevaring.....	39.
10.	Fejlfinding	42.
11.	Tekniske data	43.
12.	Montering af ekstra udstyr	45.
13.	Ledningsdiagram	52.
	Forbindelse i tændingskontakt.....	52.
	Stikdåse.....	52.
14.	Honda adresser	51.
15.	EU overensstemmelseserklæring	57.
16.	Egne notater	58.

Vigtig sikkerhedsinformation

Honda's generatorer er designet til brug med elektrisk udstyr, som har et passende forbrug. Andre anvendelser kan resultere i uheld for brugeren, skader på generatoren og andet udstyr. De fleste skader på udstyr kan undgås, hvis instruktionerne i denne betjeningsvejledning og på generatoren følges. De mest almindelige risici er beskrevet nedenfor, sammen med den bedste måde til at beskytte brugeren og andre.

Udfør aldrig ændringer på generatoren. Det kan forårsage uheld samt skader på generatoren og udstyr.

- Tilslut aldrig forlængerrør på lydporten.
- Udfør aldrig ændringer på indsugningen.
- Justér aldrig på motorens regulator.
- Afmonter aldrig kontrolpanelet og udfør aldrig ændringer på ledningsføringen i kontrolpanelet.

Brugerens ansvar

Lær hvordan generatoren hurtigt stoppes i nødstilfælde.

Forstå brugen af alle betjeningsgreb på generatoren, 230 volt stik og tilslutninger.

Kontroller at alle, der skal anvende generatoren, får korrekt instruktion om brugen. Lad aldrig børn anvende generatoren uden opsyn af voksne.

Kontroller at instruktionerne i denne betjeningsvejledning vedr. brugen og vedligeholdelsen af generatoren altid følges. Ignorering af instruktionerne eller forkert anvendelse af generatoren kan forårsage uheld, som f.eks. elektriske stød og opsamling af udstødningsgas i skadelige mængder.

Overhold alle love og regler for anvendelse af generatorer, hvor generatoren anvendes.

Benzin og motorolie er giftigt. Følg vejledningen fra hver enkel producent inden anvendelse.

Placer generatoren på en plan, vandret flade inden anvendelse.

Anvend aldrig generatoren, hvis nogen afskærmning er afmonteret. Brugeren kan få hænder eller fødder ind i generatoren, hvilket kan forårsage personskader.

Kontakt en autoriseret Honda forhandler for adskillelse og vedligeholdelse af generatoren, som ikke er beskrevet her i denne betjeningsvejledning.

Risiko for kulilte

Udstødningsgas indeholder kulilte, en farveløs, lugtfri gas. Indånding af udstødningsgas kan bevirke, at brugeren mister bevidstheden eller endda dør af den.

Hvis generatoren anvendes i et begrænset eller måske delvist lukket område, kan luften der åndes ind indeholde farlige mængder af kulilte.

Anvend aldrig generatoren i en garage, andre bygninger eller nær åbne vinduer og døre.

1. ALMINDELIGE SIKKERHEDSREGLER

Risiko for elektriske stød

Generatoren producerer tilstrækkelig strøm til at afgive alvorlige elektriske stød, hvis den ikke anvendes korrekt.

Anvendelsen af generatoren og elektrisk udstyr under fugtige betingelser, som f.eks. i regnvejr, snevejr, nær swimmingpool eller sprinklersystemer eller blot med våde hænder, kan resultere i et elektrisk stød.

Hold altid generatoren tør.

Hvis generatoren opbevares udendørs, ubeskyttet mod vind og vejr, bør alle elektriske komponenter på kontrolpanelet kontrolleres inden start. Fugt og is kan forårsage kortslutninger i de elektriske dele og kan derigennem øge risikoen for stød.

Hvis brugeren får et elektrisk stød, kontakt læge og modtag omgående eventuel nødvendig medicinsk behandling.

Risiko for brand og forbrændinger

Anvend aldrig generatoren på steder for brandfare.

Udstødningssystemet bliver varmt nok til at antænde visse materialer.

- Hold generatoren mindst 1 meter væk fra bygninger og andet udstyr under drift.
- Monter aldrig generatoren i en kasse eller anden form for tildækning.
- Hold brandfarlige materialer væk fra generatoren.

Visse dele i en forbrændingsmotor bliver under drift meget varme kan forårsage forbrændinger. Følg advarslerne på generatoren.

Lydpotten bliver under drift meget varm og forbliver varm en tid efter motoren er stoppet. Pas på ikke at berøre lydpotten, mens den er varm. Lad motoren køle ned inden generatoren stilles til opbevaring indendørs.

Kom aldrig vand direkte på generatoren, hvis der skulle gå ild i den. Anvend en ildslukker, som er beregnet til slukning af brande i elektriske dele, benzin og olie.

Hvis der indåndes røg fra en eventuel brand i generatoren, bør der omgående søges kontakt til en læge og modtages medicinsk behandling.

Påfyld benzin med forsigtighed

Benzin er meget brandfarlig og benzindampe kan eksplodere. Lad motoren køle ned, hvis generatoren lige har kørt.

Påfyld kun benzin udendørs på steder med god ventilation og altid med motoren stoppet.

Pas på ikke at overfylde benzintanken.

Ryg aldrig i nærheden af benzin og undgå åben ild og gnister.

Opbevar altid benzin i en godkendt benzindunk.

Kontroller at eventuelt spildt benzin er tørret op inden start af motoren.

Sikkerhed mod eksplosion

Generatoren er ikke sikret mod eksplosion i overensstemmelse med reglerne for beskyttelse.

Bortskaffelse

Til beskyttelse af miljøet, må en udslidt generator, brugte batterier, brugt motorolie og lign. ikke bortskaffes sammen med det almindelige affald. Overhold lokale love og regler eller kontakt en autoriseret Honda forhandler for bortskaffelse af disse dele.

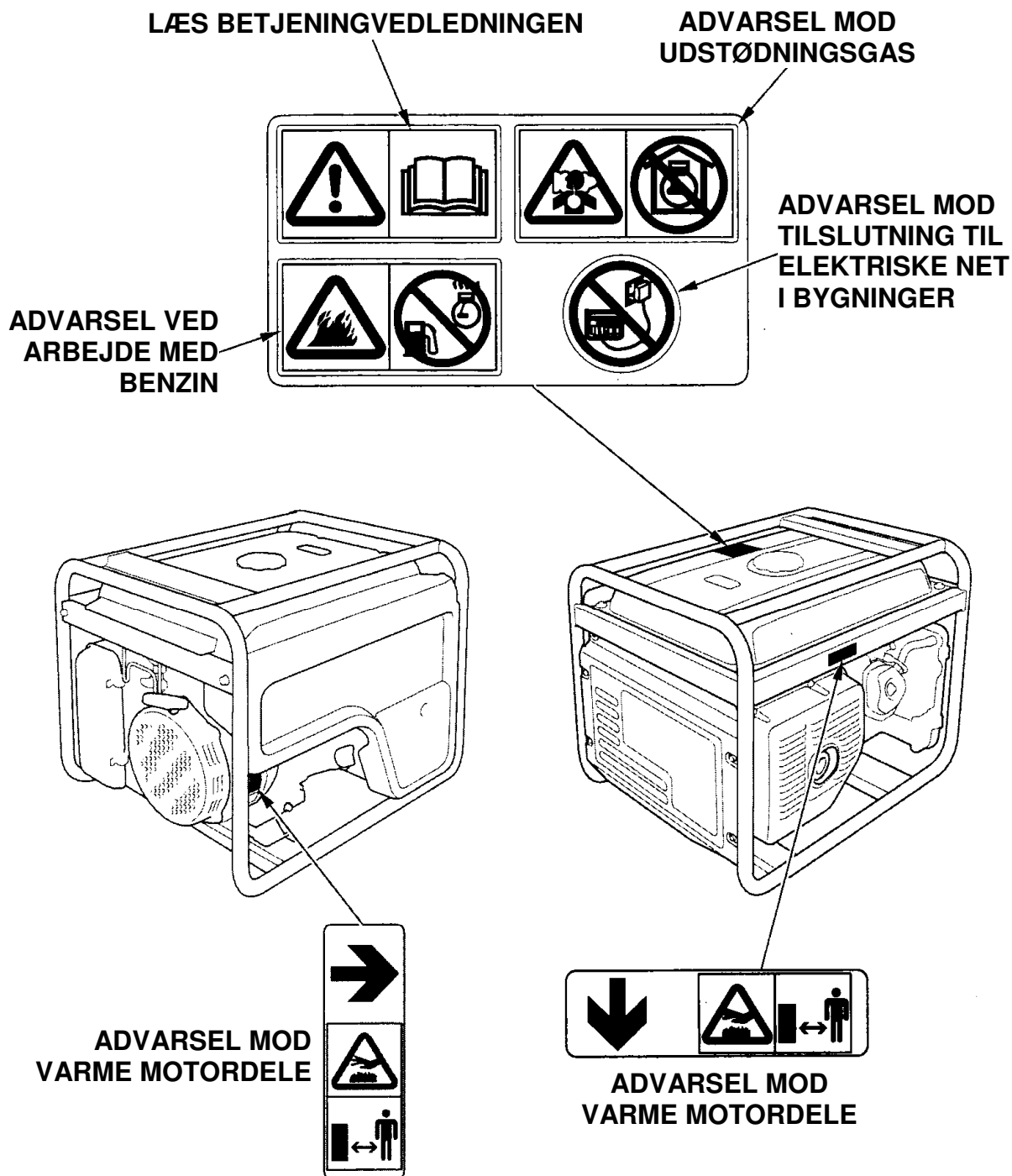
Bortskaf brugt motorolie på en måde, der er i overensstemmelse med miljøet. Det anbefales, at bringe olien i en lukket beholder til en lokal benzinstation for genbrug. Smid aldrig den brugte motorolie ud med det almindelige affald og hæld den aldrig ud på jorden.

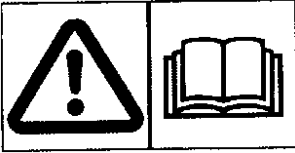
Et forkert bortskaffet batteri kan skade miljøet. Følg altid de lokale love og regler om bortskaffelse af batterier. Kontakt en autoriseret Honda forhandler for udskiftning.

2. SIKKERHEDSFORSKRIFTER

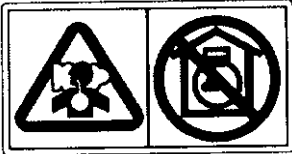
Disse mærkater advarer mod potentielle risici, der kan forvolde alvorlige personskader. Læs sikkerhedsmærkaterne, sikkerhedsreglerne og sikkerhedsforanstaltningerne, der er beskrevet i betjeningsvejledningen grundigt.

Hvis en mærkat falder af eller bliver svær at læse kontakt en autoriseret Honda forhandler for udskiftning.

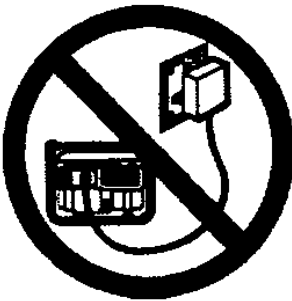




- **Honda's generator er udformet med henblik på sikker og pålidelig drift, når den bruges i henhold til vejledningen og til formålet.
Læs og forstå betjeningsvejledningen, inden generatoren anvendes. Undladelse kan resultere i personskader eller skader på generatoren.**



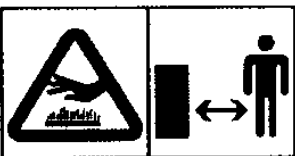
- **Udstødningsgas indeholder giftig kulilte, som er en farveløs, lugtfri gasart, som hvis den indåndes kan bevirke tab af bevidsthed og muligvis dødsfald.**
- **Hvis generatoren anvendes i et begrænset eller måske delvist lukket område, kan luften der åndes ind, indeholde farlige mængder af kulilte.**
- **Anvend aldrig generatoren i en garage, andre bygninger eller nær åbne vinduer og døre.**



- **Tilslut aldrig generatoren til det elektriske net i bygninger, medmindre en skilleafbryder er blevet installeret af en autoriseret installatør.**
- **Tilslutning, som nødstrømsanlæg til en bygnings elektriske ledningsnet, skal udføres af en autoriseret elektriker og skal overholde alle love og regler. Forkert tilslutning kan lade strøm fra generatoren løbe tilbage i ledningsnettet. Sådan en strøm kan bevirke at personer, som arbejder med ledningsnettet og andre, kan få elektriske stød, hvis de er i kontakt med blottede ledninger eller andet. Tilsvarende, når den almindelige strøm vender tilbage, kan generatoren eksplodere og forårsage brand i bygningens ledningsnet.**



- **Benzin er meget brandfarlig og eksplosiv.
Stop motoren og lad den køle ned inden påfyldning af benzin.**



- **Et varmt udstødningssystem kan give alvorlige brandsår.
Undgå kontakt med lydpotten, hvis motoren lige har kørt.**

2. SIKKERHEDSFORSKRIFTER

- Placering af CE og støjmærkat

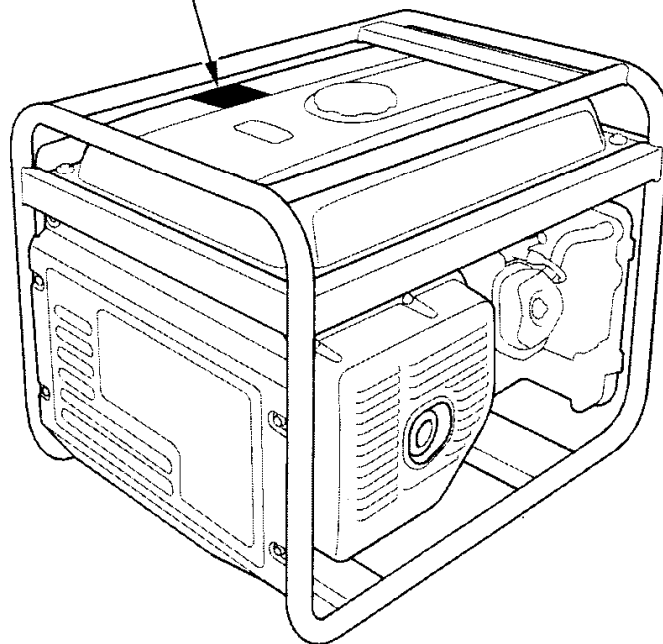
STØJ OG CE MÆRKAT

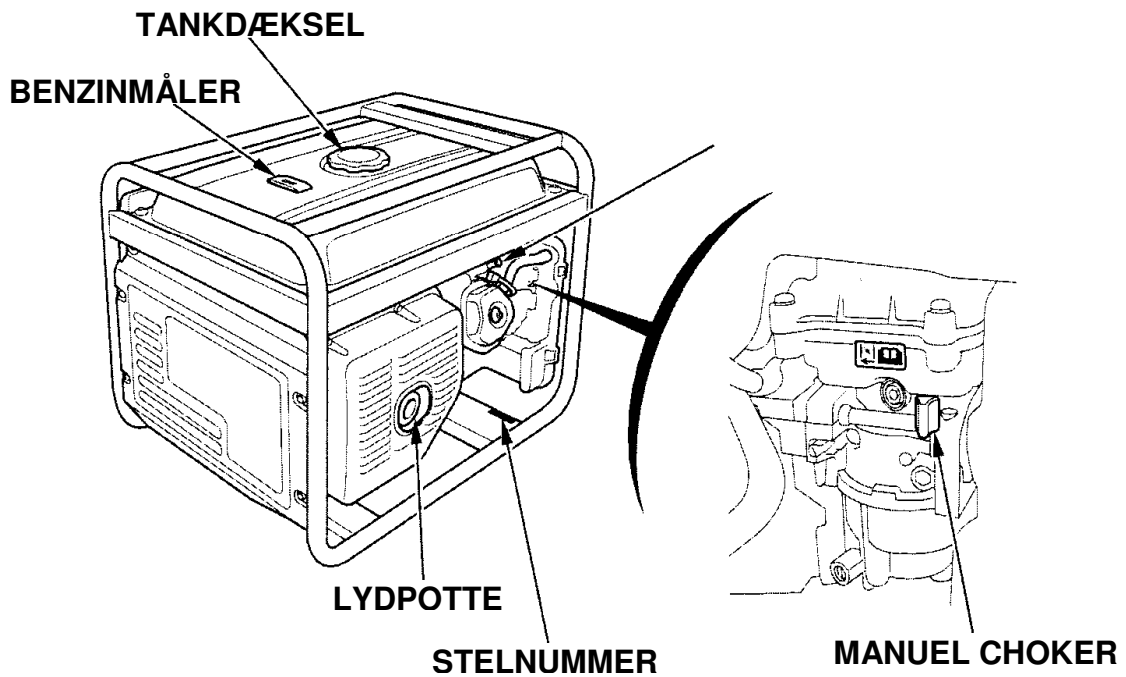
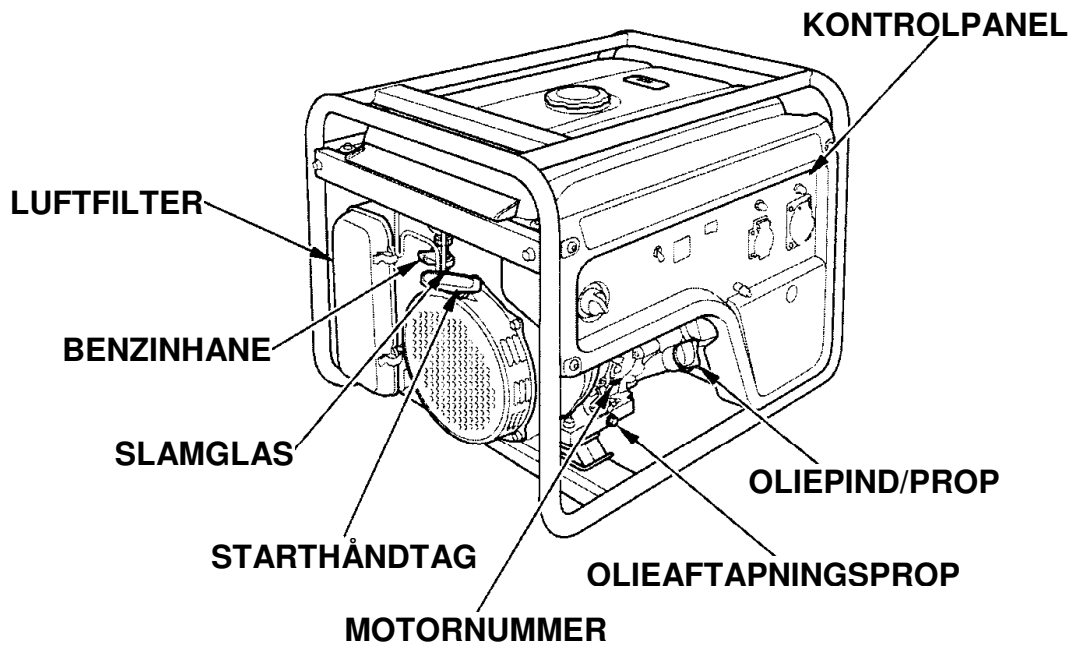
The diagram shows a detailed view of the generator's label with various technical specifications and manufacturer information. Annotations point to specific parts of the label:

- KLASSE**: Points to the model number **EM5500CXS**.
- KVALITETS-KLASSE**: Points to the quality class **G1 A**.
- IP KODE**: Points to the IP protection code **IP23M**.
- VÆGT**: Points to the weight specification **Mass kg**.
- PRODUKTIONSÅR**: Points to the **Year of Mfg** field.
- PRODUCENTENS NAVN OG ADRSSE**: Points to the manufacturer information: **Honda Mindong Generator Co., Ltd. No.7, Houryu Road Fuzing Economic Development Zone, Fuzhou City, Fujian Province, P. R. China**.
- SALGSAGENTURETS NAVN OG ADRSSE**: Points to the distributor information: **Honda Motor Europe Ltd. Aalst Office Wijngaardveld 1 (Noord V), 9300 Aalst - BELGIUM**.

Rated power COP		5.0 kW	50 Hz	G1	A
Rated power factor		1.0	230 V	IP23M	
Year of Mfg			217 A	Mass	kg

MADE IN CHINA





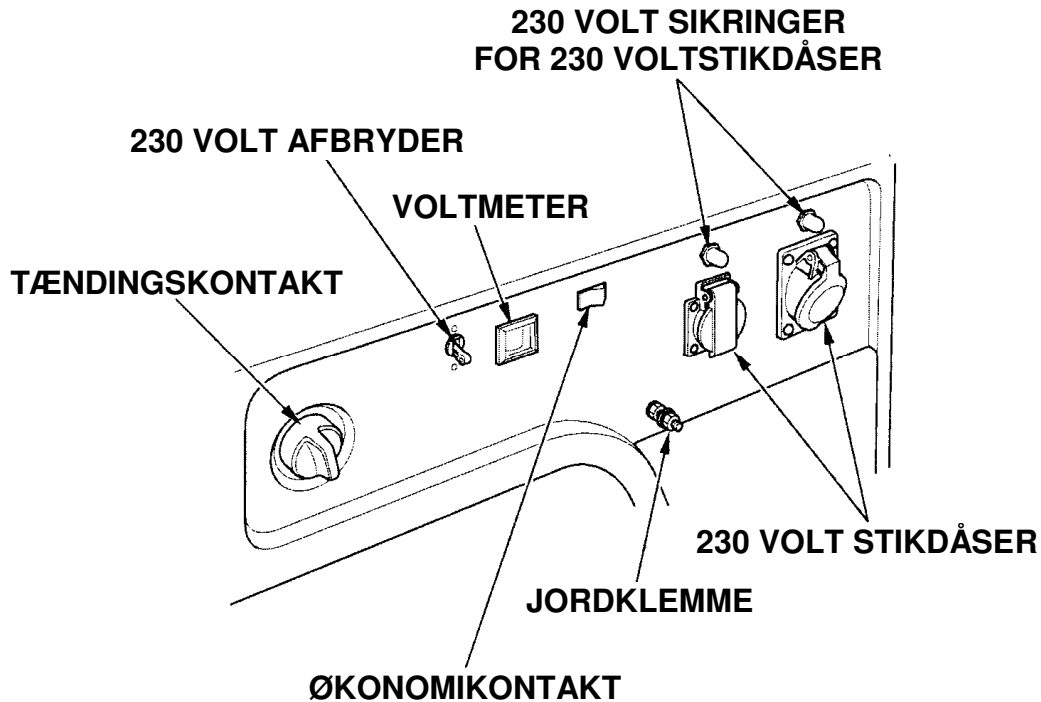
Noter stelnumret og motornumret på linjerne nedenfor. Disse numre er nødvendige ved bestilling af reservedele.

Stelnummer: _____ - _____

Motornummer: _____ - _____

3. DE VIGTIGSTE DELE

Kontrolpanel



Økonomikontakt

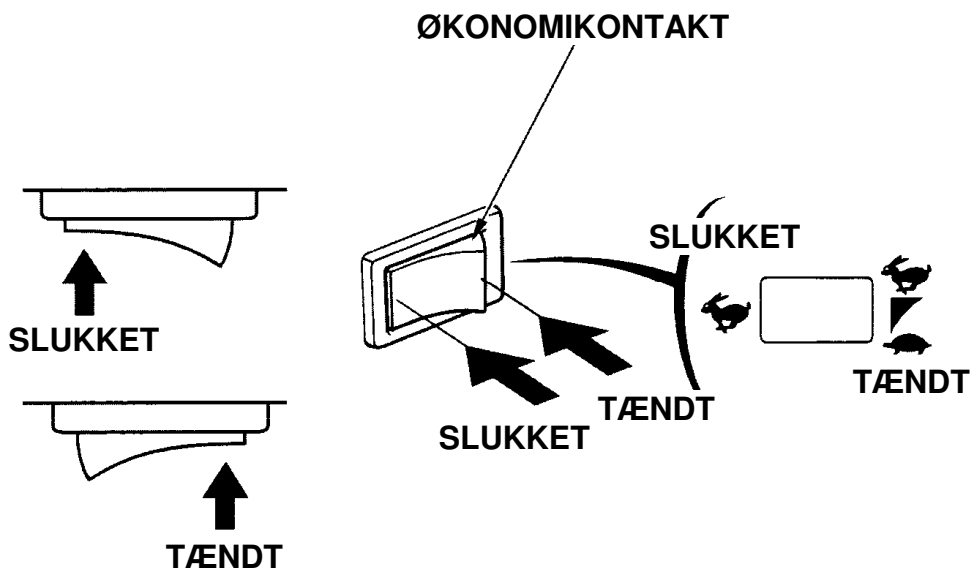
Økonomisystemet vil automatisk reducere motorens omdrejninger, når al belastning er slukket eller taget ud af 230 volt stikdåserne. Når udstyret atter tændes eller tilsluttes vil motoren igen øge omdrejningerne.

Tændt: Anbefales til at minimere benzinforbruget og yderligere reducere støjen, når der ikke er belastning på generatoren.

Slukket: Økonomisystemet er slukket.

Anbefales til at minimere opvarmningstiden af motoren, når generatoranlægget startes.

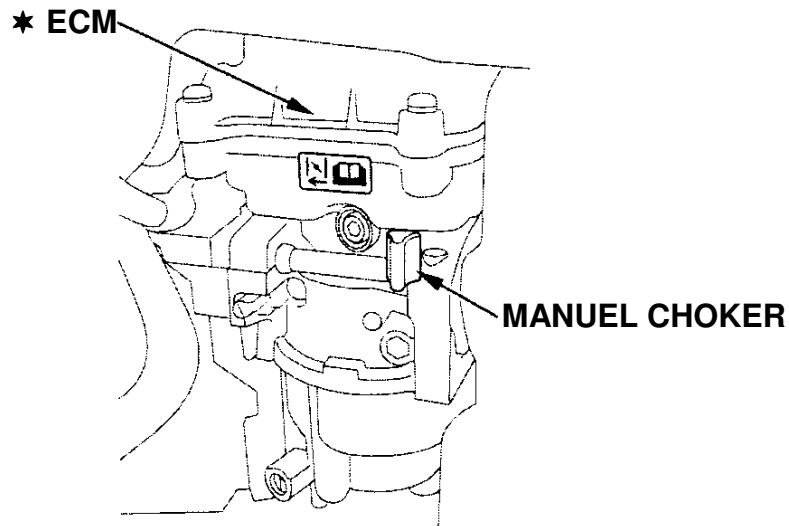
Lad også økonomikontakten være i slukket position, når det tilsluttede udstyr kun kræver strøm momentvis, når udstyret kun belaster generatoren med mindre end 1 ampere eller når udstyret har en meget stor startstrøm.



Automatchoker og omdrejningsregulator

ECM'en på motoren kontrollerer automatisk choker - og gasspjæld.

Når motoren startes og varmer op er det ikke nødvendigt at aktivere den manuelle choker medmindre motoren er vanskelig at starte efter den normale startprocedure.



* ECM: Kontrolmodul for motor

iAVR (Intelligent Automatisk Volt Regulator)

Generatoren er monteret med en intelligent automatisk volt regulator. iAVR'en kan levere ekstra strøm udover den maksimale i 10 sekunder for opstart af udstyr, der kræver særlig meget strøm under opstart.

Den maksimale strøm der er til rådighed for hver model er:

EM4500CXS 7.000 watt (ca. 30 ampere) i op til 10 sekunder

EM5500CXS 7.000 watt (ca. 30 ampere) i op til 10 sekunder

4. FORBEREDELSE INDEEN START

1. Kontroller motoroliens niveau

BEMÆRK:

- Kontroller kun motoroliens niveau, når generatoren står på en plan, vandret flade med motoren stoppet.

Kontroller motoroliens niveau inden hver start.

BEMÆRK:

- Brug af en ikke selvrensende motorolie eller en 2-taktsmotorolie vil forkorte motorens levetid.

Anvend Honda's eller en anden førsteklases 4-takts motorolie, der opfylder kravene for API klassifikationen SE eller højere. Kontroller altid API klassifikationen på oliedunken og vær sikker på at bogstaverne SE eller højere er nævnt.

Læs instruktionerne på oliedunken inden anvendelsen.

SAE 10W-30 anbefales til almindelig brug. Andre viskositeters egnethed er vist i skemaet i forhold til lufttemperaturen.

- a. Skru oliepinde/proppen ud og tør målepinden ren.
- b. Kontroller niveauet på motorolien ved at sætte oliepinde/proppen i oliepåfyldningshullet, hvilende på kanten, uden at skrue den i.
- c. Hvis niveauet er lavt, fyldes op til det øverste mærke på oliepinde, med den anbefalede motorolie.

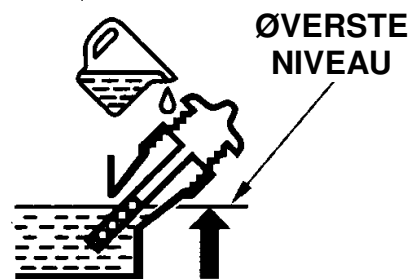
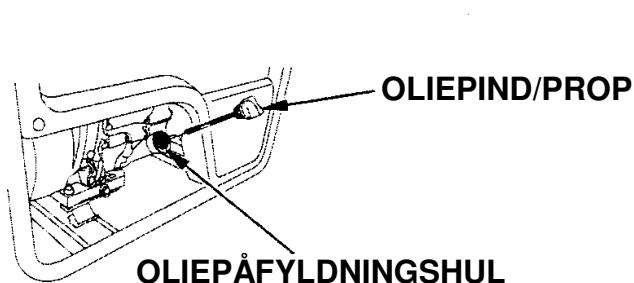
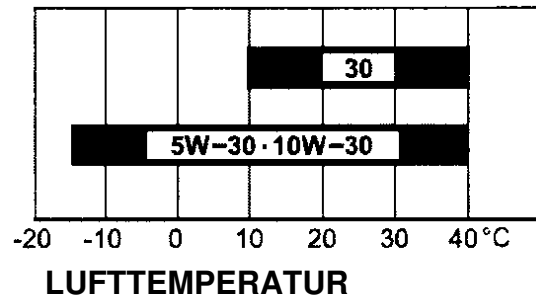
BEMÆRK:

- Kørsel med for lidt motorolie på motoren vil forvolde alvorlige skader på den.

Olieindhold: 1,1 liter

OBS:

- Oliealarmsystemet vil automatisk stoppe motoren inden olieniveauet synker under minimum og der opstår skader på motoren. Alligevel bør olieniveauet kontrolleres regelmæssigt, for at undgå uventede driftsstop.



2. Kontroller benzinniveauet

Kontroller benzinniveauet. Hvis benzinniveauet er lavt, fyldes op med den anbefalede benzin. Efter påfyldning kontroller, at tankdækslet er korrekt monteret.

Anvend frisk, ren automobilbenzin med et oktantal på 92 eller højere.

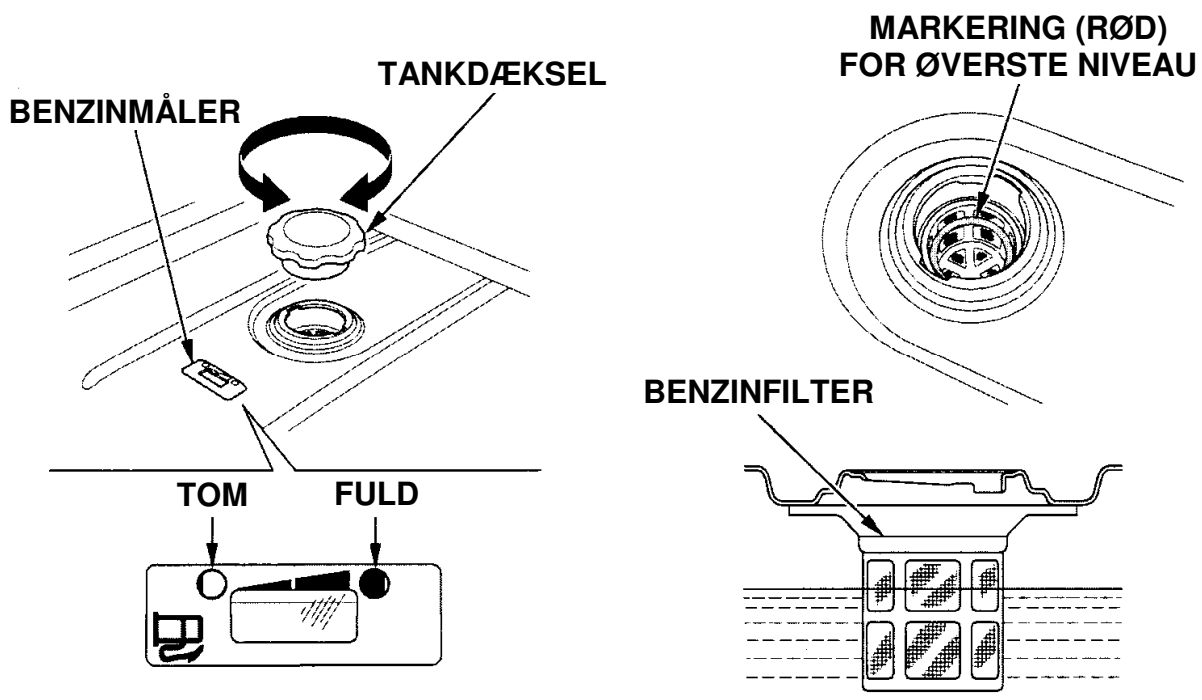
Brug aldrig gammel nedbrudt, forurenede og olieblandet benzin.

Undgå snavs, støv og vand i benzintanken.

ADVARSEL:

- Benzin er meget brandfarlig og kan eksplodere under særlige forhold.
- Påfyld kun benzin på steder med god ventilation og altid med generatoren stoppet. Rygning og brug af åben ild skal undgås på stedet, hvor generatoren bliver fyldt op og hvor benzinen opbevares.
- Undgå overfyldning af benzintanken (der bør ikke være benzin over den røde markering på benzinfiltret i påfyldningsstudsene). Kontroller, at tankdækslet er monteret korrekt efter påfyldningen.
- Pas på ikke at spilde benzin. Spildt benzin og benzindampe kan bryde i brand. Hvis der spildes benzin, skal området være helt tørt, inden generatoren startes.
- Undgå hyppig eller længere tids kontakt benzin/hud og indånding af dampe. **OPBEVAR BENZIN UTILGÆNGELIGT FOR BØRN.**

Tankindhold: 23,5 liter



4. FORBEREDELSE INDEEN START

OBS:

Benzin kan nedbrydes meget hurtigt afhængigt af faktorer, som sollys, temperatur og tid. I værste fald kan benzinen nedbrydes indenfor 30 dage.

Brug af nedbrudt benzin kan forårsage alvorlige skader på motoren (tilstoppet karburator, hængende ventiler).

Sådanne skader, der skyldes ødelagt benzin, er ikke dækket af Hondas garanti:

For at undgå ovenstående, bør nedenstående retningslinjer følges nøje:

- Anvend kun den anbefalede benzintype (se side 15).
- Anvend kun frisk benzin.
- For at mindske nedbrydningen, bør benzin altid opbevares i en godkendt benzindunk.
- Ved opbevaring i længere tid (mere end 30 dage), tøm benzintanken og karburatoren (se side 40).

Benzin indeholdende karburatorsprit

Hvis det besluttes at anvende benzin, der indeholder sprit, skal det kontrolleres, at oktantallet for alkoholen er mindst lige så højt, som det er foreskrevet af Honda for benzinen. Der findes to typer karburatorsprit - ætylalkohol og metanol.

Anvend aldrig benzin, der indeholder mere end 10 % ætylalkohol.

Anvend aldrig en benzin/spritblanding, der ikke samtidigt indeholder korrosionsdæmpende tilsætningsstoffer. Anvend aldrig benzin, der indeholder mere end 5 % metanol, selvom det indeholder korrosionsdæmpende tilsætningsstof.

OBS:

- Beskadigelser i benzinsystemet eller problemer med motorens trækraft, der skyldes brug af benzin med sprit, er ikke dækket af garantien.
- Inden køb af benzin fra en tankstation, som ikke er kendt, bør det kontrolleres om benzinen indeholder sprit og hvis den indeholder sprit, da hvilken art og mængde. Hvis der under drift med benzin indeholdende sprit eller benzin, der muligvis indeholder sprit, bemærkes nogen uregelmæssigheder, skift straks til benzin, som ikke indeholder sprit.

3. Kontrol af luftfilter

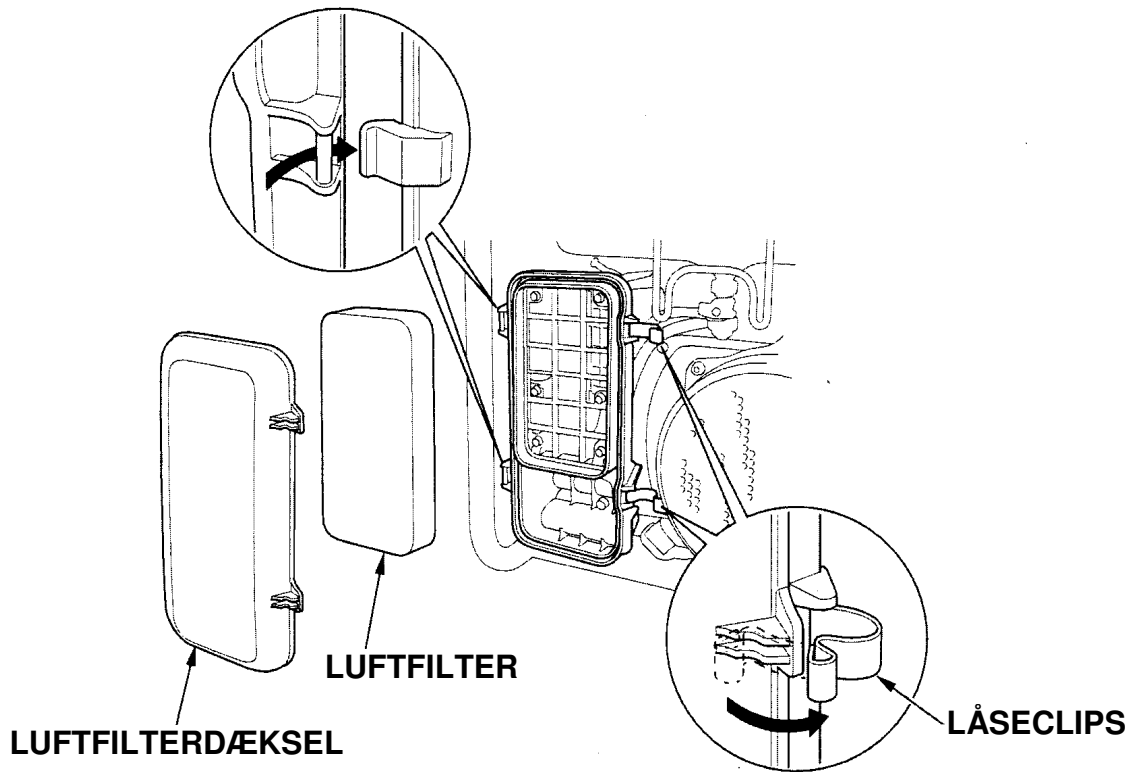
Kontroller om luftfiltret er rent og i god stand.

Åben de to låseclips på luftfilterdækslet, fjern dækslet og tag luftfiltret ud.

Rengør eller udskift luftfiltret om nødvendigt (se side 31).

BEMÆRK:

- Kør aldrig uden luftfilter. Det vil forårsage kraftig slidage på motoren fra urenheder, støv og snavs, der suges gennem karburatoren ind i motoren.



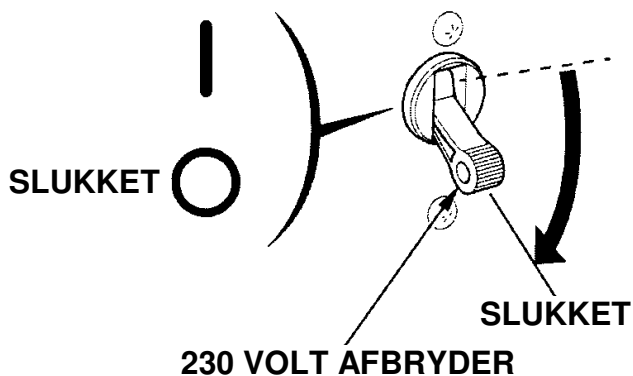
5. START AF GENERATOREN

BEMÆRK:

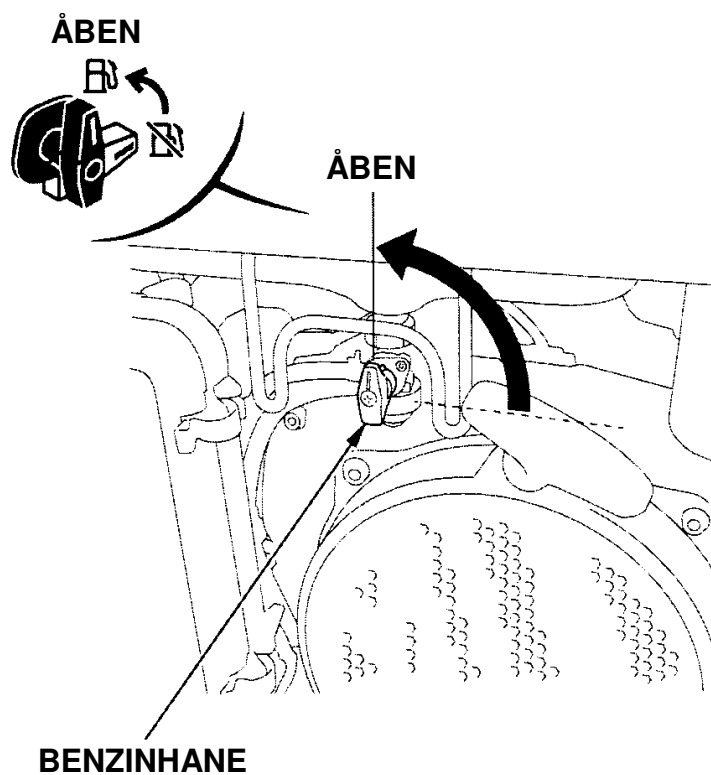
- Når generatoren skal startes efter påfyldning af benzin for første gang, efter lang tids opbevaring eller efter at være kørt tør for benzin, åben benzinhanen, vent derefter omkring 10 ~ 20 sekunder inden start af motoren.

Inden start af motoren, fjern tilsluttet udstyr fra 230 volt stikdåserne.

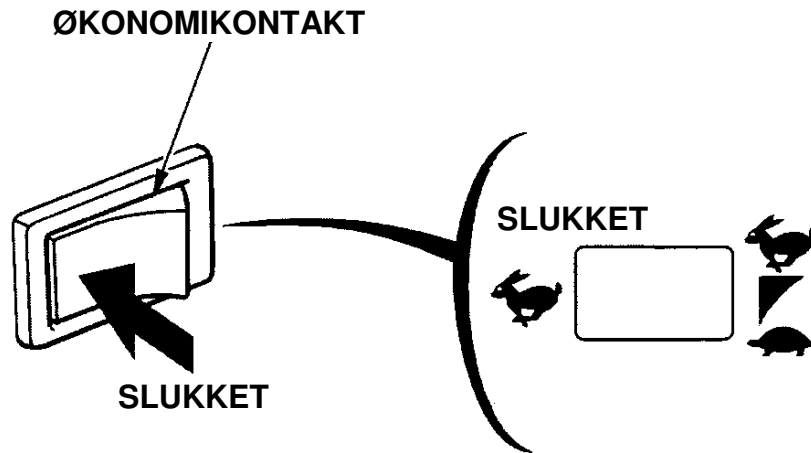
1. Kontroller at 230 volt afbryderen er slukket. Generatoren kan være vanskelig at starte, hvis der er tilsluttet belastning.



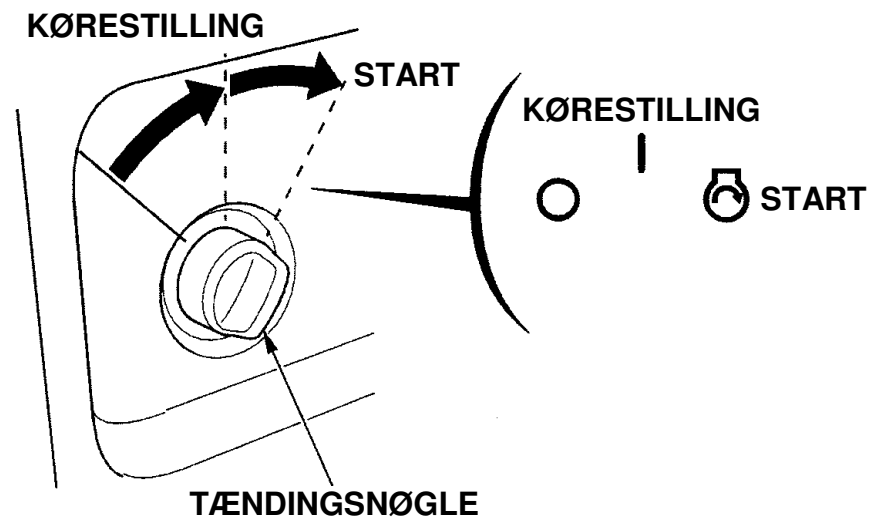
2. Åben benzinhanen.



3. Kontroller at økonomikontakten er i slukket position, da det ellers vil tage længere tid for motoren at varme op til driftstemperatur.



4. Drej tændingsnøglen over på start og hold den der i 5 sekunder eller indtil motoren starter. Anvend starthåndtaget, når batteriet ikke er opladet tilstrækkeligt til at dreje startmotoren rundt (se side 20). Efter af motoren er startet, lad tændingsnøglen dreje tilbage i kørestillingen.



BEMÆRK:

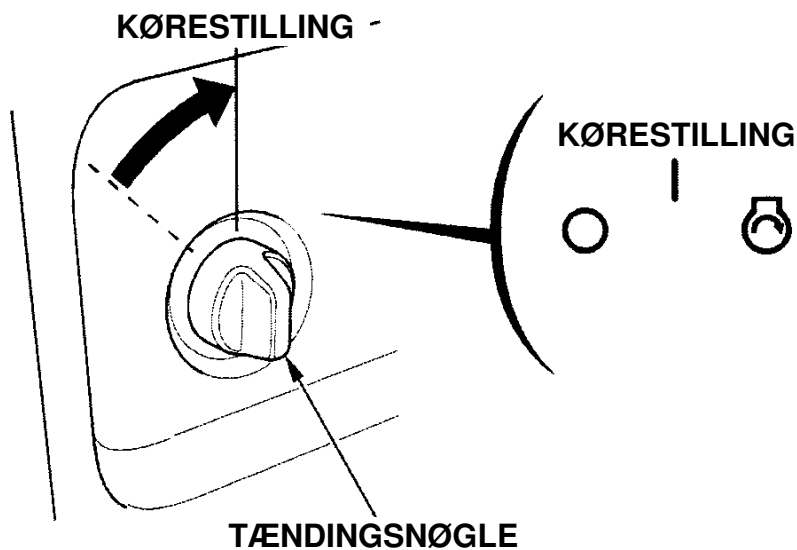
- Brug aldrig startmotoren i mere end 5 sekunder ad gangen. Hvis motoren ikke starter, slip tændingskontakten og vent i 10 sekunder inden der gøres et nyt startforsøg.

OBS:

- Hvis hastigheden på startmotoren bliver mindre efter en periode, er det tegn på at batteriet bør lades op.

5. START AF GENERATOREN

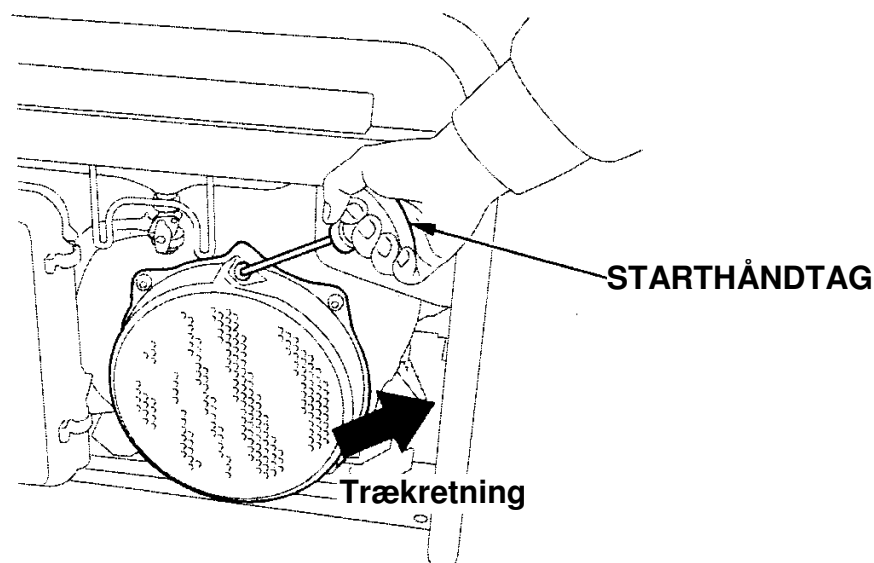
- Anvend starthåndtaget, når batteriet ikke er opladet tilstrækkeligt til at dreje startmotoren rundt.
 - a. Drej tændingsnøglen over i kørestillingen.



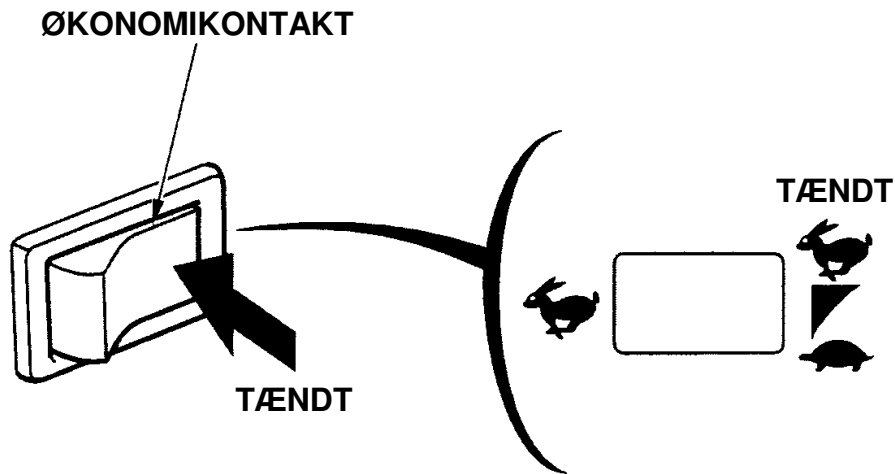
- b. Træk i starthåndtaget indtil der mærkes modstand og træk derefter hurtigt til i trækretningen, som vist på billedet nedenfor.

BEMÆRK:

- Starthåndtaget kan blive trukket tilbage mod generatoren med stor kraft inden det når at blive sluppet. Dette vil kunne trække hånden på starthåndtaget tilbage mod generatoren og forvolde personskader.
- Undgå at starthåndtaget farer tilbage. Før det langsomt tilbage med hånden.
- Undgå at startsnoren glider op ad generatorens ramme, hvis dette sker, vil startsnoren slides hurtigt.



5. Hvis økonomisystemet ønskes anvendt, vippes kontakten ind i tændt position efter at motoren er varmet op til driftstemperatur i 2 ~ 3 minutter.



- **Modifikation af karburatoren til anvendelse af generatoren i stor højde**

Ved anvendelse af generatoren i store højder vil standard blandingen af benzin og luft blive for fed. Ydelsen fra motoren vil mindskes og benzinförbruget vil øges. En alt for fed benzinblanding vil også sode tændrøret og vanskeliggøre start af motoren. Drift i stor højde i længere tid er så forskellig fra den driftsform motoren er bygget til og vil kunne øge forureningen.

Ydelsen under drift i stor højde kan forbedres ved en specifik modifikation af karburatoren. Hvis generatoren altid skal anvendes i højder over 1.500 meter over havets overflade, bør en autoriseret Honda forhandler udføre denne modifikation. Motoren vil under drift i stor højde med modifikation af karburatoren, opfylde kravene om forurening gennem hele dens levetid.

Selv med korrekt karburatormodifikation vil motorens ydelse mindskes med ca. 3,5 % for hver 300 meter højden øges. Ydelsen vil dog være større end uden eventuel modifikation.

BEMÆRK:

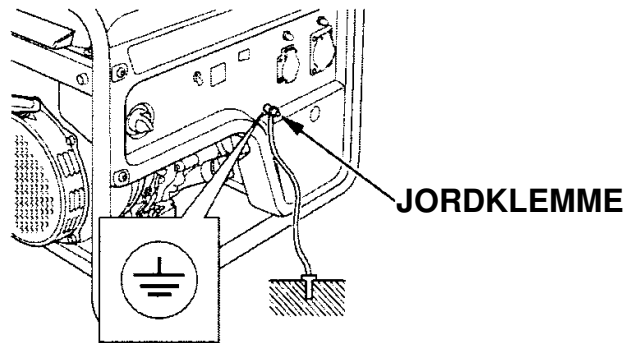
- Drift med generatoren i under 1.500 meter højde med en modificeret karburator, vil resultere i mindsket ydelse, overophedning og eventuelt kraftige skader på motoren, grundet en for mager benzin/luftblanding.

6. ANVENDELSE AF GENERATOREN

Generatoren leverer tilstrækkelig strøm til at forårsage alvorlige elektriske stød, endda med dødelig udgang, hvis den anvendes forkert.

Kontroller at generatoren tilsluttes til en korrekt jordforbindelse, når det tilsluttede udstyr kræver dette.

For at tilslutte en jordforbindelse til generatoren, kræves en kobberledning med samme eller større dimension, som kablet til det tilsluttede udstyr.

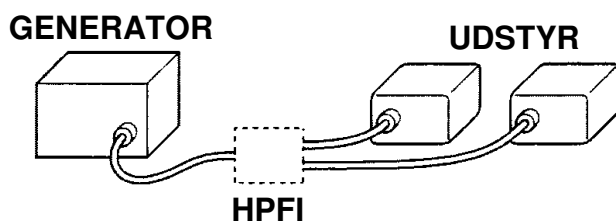


Anvend et trelederkabel med jordledning, når der tilsluttede udstyr kræver jordforbindelse.

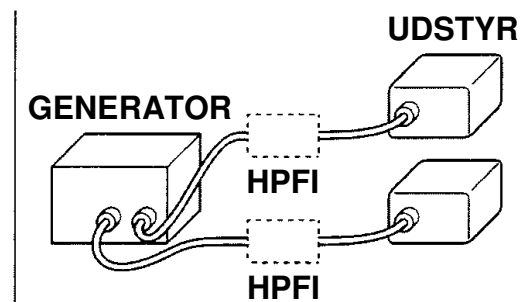
Identificer jordbenet i 230 stikdåsen, se side 52

Tilslut et HPFI fejlstrømsrelæ med overbelastningsbeskyttelse, der afbryder ved 30 mA fejlstrøm og en reaktionstid på mindre end 0,4 sekunder ved større forbrug end 30 A, hvis der tilsluttes to eller mere udstyr.

Følg altid instruktionerne fra producenten af HPFI fejlstrømsrelæet inden anvendelse.



Tilslutning med et HPFI relæ



Tilslutning med to HPFI relæer

ADVARSEL:

- **Forkert tilslutning til el-nettet i en bygning kan lade strøm fra generatoren komme tilbage i bygningens ledningsnet. Sådan en strøm kan bevirke at personer, som arbejder på ledningsnettet og andre, kan få elektriske stød, hvis de er i kontakt med blottede ledninger eller andet under en reparation. Det kan også resultere i, at generatoren kan eksplodere, brænde eller forårsage brand, når den almindelige strømforsyning vender tilbage. Kontakt en el-leverandør eller en autoriseret el-installatør for korrekt tilslutning.**

BEMÆRK:

- Overbelast aldrig nogen af 230 volt stikdåserne.
- Udfør aldrig nogen form for ændringer på generatoren og anvend den aldrig til andre formål end det den er beregnet til. Læg også mærke til følgende, når generatoren anvendes.
- Undlad at montere forlængerrør på udstødningen.
- Når der skal anvendes et forlænger kabel, brug kun et kraftigt gummikabel.
- Største længde på forlængerkabler; 60 meter for kabler på 1,5 mm². og 100 meter for kabler på 2,5 mm². Et for langt forlængerkabel vil reducere spændingen til det tilsluttede udstyr, grundet modstanden i kablet.
- Hold generatoren borte fra andre elektriske installationer, som offentlige el-net m.v.

OBS:

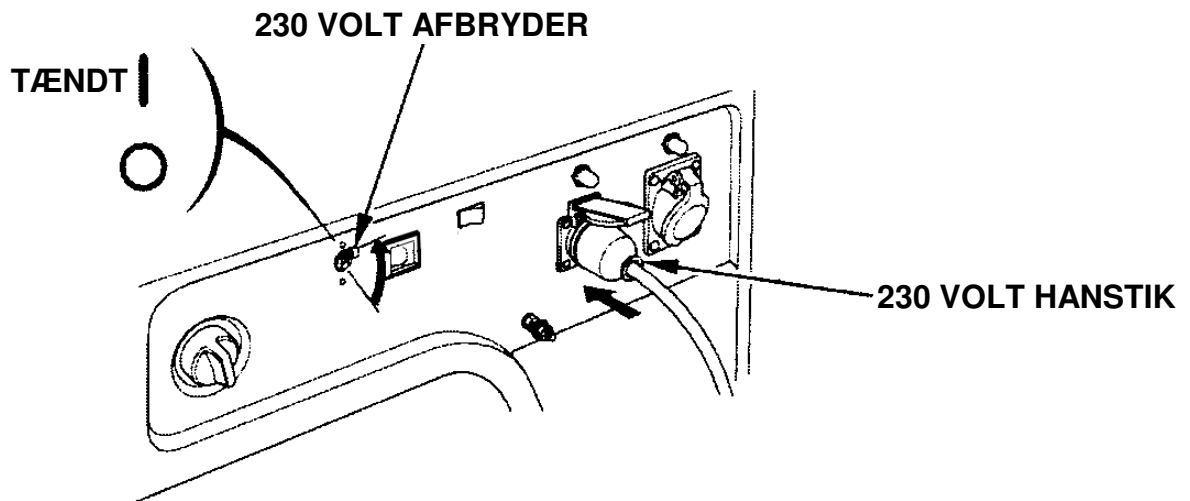
- Kontroller at spændingen for tilsluttet udstyr svarer til spændingen fra generatoren og kontroller at forbruget på udstyret ikke overskrider generatorens maksimale ydelse. Belastning mellem kontinuerlig ydelse og maksimal ydelse, bør begrænses til maksimalt 30 minutter.
- Maksimal ydelse i 30 minutter:
EM4500CXS: 4,5 kVA
EM5500CXS: 5,5 kVA
- Ved drift i længere tid, bør den kontinuerlige ydelse ikke overskrides.
EM4500CXS: 4,0 kVA
EM5500CXS: 5,0 kVA
- I alle tilfælde skal det totale forbrug (VA) af alle tilsluttede apparater beregnes.
- De fleste elektriske motorer har et større strømforbrug under opstart, end opgivet på typepladen.

6. ANVENDELSE AF GENERATOREN

Anvendelse af 230 volt

BEMÆRK:

- En betydelig overbelastning vil få 230 volt afbryderen til at afbryde. Marginal overbelastning, vil ikke få 230 volt afbryderen til at slukke, men vil forkorte generatorens levetid.
 - Kontroller at det udstyr der tilsluttes generatoren er i driftmæssig forsvarlig stand inden tilslutningen. Elektrisk udstyr (inkl. ledninger og stik) må ikke være defekte. Hvis et tilsluttet udstyr begynder at arbejde unormalt, arbejder trægt eller pludselig stopper, skal generatoren stoppes omgående. Derefter tages udstyret ud af 230 volt stikdåsen og undersøges for fejl.
1. Start motoren (se side 18).
 2. Tænd for 230 volt afbryderen.
 3. Kontroller at udstyret er slukket og sæt hanstikket i 230 volt stikdåsen.



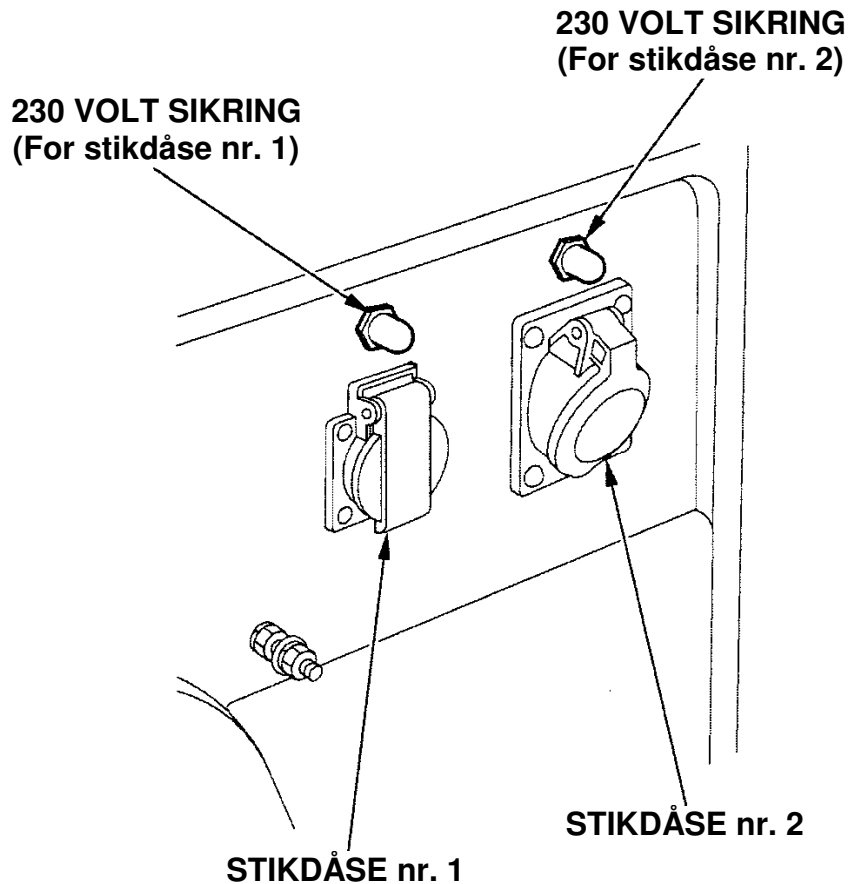
OBS:

- Det meste udstyr kræver mere strøm end beskrevet på typepladen under opstart.

230 volt sikringer

230 volt sikringerne vil automatisk afbryde (trykknop springer ud), hvis der er kortslutning eller en kraftig overbelastning af generatoren på en af 230 stikdåserne.

Hvis en 230 sikring afbrydes, bør det tilsluttede udstyr kobles fra og kontrolleres for korrekt virkemåde og at det ikke overskrider kapaciteten for 230 volt stikdåsen inden sikringen atter tændes (trykknappen trykkes ind).



6. ANVENDELSE AF GENERATOREN

Oliealarm

Oliealarmen er designet til at beskytte motoren mod skader ved drift med for lidt olie påfyldt motoren. Inden oliestanden i motoren kommer under minimumsniveauet, vil oliealarmen automatisk stoppe motoren (tændingskontakten vil stadig stå i kørestillingen).

Hvis oliealarmen har stoppet motoren og motoren ikke kan startes igen, kontroller motoroliens niveau (se side 14) inden der søges efter fejl andre steder.

Automatisk motorstop funktion

Funktionen oliealarm

Under drift, vil motoren automatisk stoppe, hvis der ikke er tilstrækkeligt olie i krumtaphuset. Derudover, hvis generatoren anvendes på en skråning, kan funktionen med oliealarmen blive aktiveret og stoppe motoren.

Funktionen overvågning af motoromdrejninger

For at beskytte motoren ved betydelig belastning, vil motoren automatisk stoppe, hvis motorens omdrejninger bliver unormale.

Funktionen unormal spænding

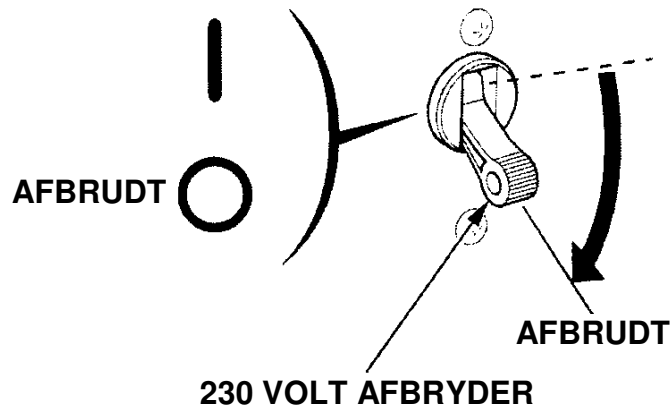
Motoren vil stoppe under drift, hvis generatoren begynder at afgive unormal spænding.

Hvis motoren stopper, kontroller niveauet på motorolien og vent et øjeblik, forsøg derefter at starte motoren igen. Hvis generatoren ikke kan startes, bør den bringes til en autoriseret Honda forhandler.

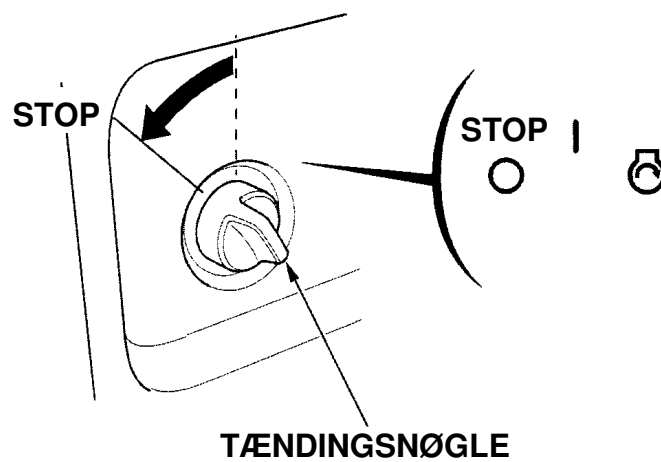
For at stoppe motoren i nødstilfælde, drej tændingskontakten hen på stop.

Ved normal drift:

1. Sluk for det tilsluttede udstyr og tag hanstikket ud af 230 volt stikdåsen på generatoren.
2. Vip 230 volt afbryderen ned på afbrudt.

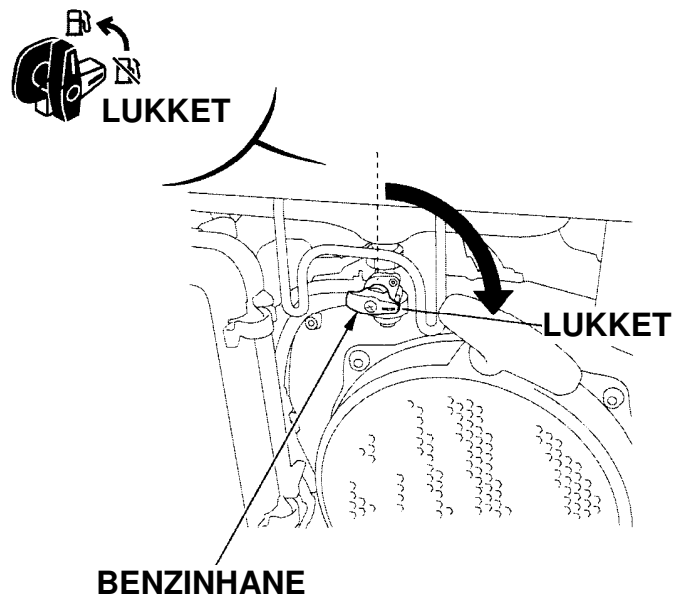


3. Drej tændingsnøglen hen på stop.



7. STOP AF GENERATOREN

3. Luk benzinhanen.



Formålet med periodiske eftersyn og justeringer af generatoren er, at sikre generatoren maksimal ydelse og levetid.

Serviceintervaller og vedligeholdelseskrav er beskrevet nederst på siden.

ADVARSEL:

Kontroller at generatoren er stoppet inden start af nogen form for vedligeholdelse og service. Dette vil eliminere adskillige risici:

- **Forgiftning fra kulilte fra udstødningsgassen. Kontroller at der er tilstrækkelig ventilation, hver gang motoren skal køre.**
- **Forbrændinger fra varme motordele. Lad motoren køle ned inden berøring.**
- **Skader fra roterende dele. Lad aldrig motoren køre, medmindre det udtrykkeligt kræves.**

Lydpotten bliver under drift meget varm og forbliver varm en tid efter motoren er stoppet. Pas på ikke at berøre lydpotten, mens den er varm. Lad motoren køle ned inden der udføres nogen form for vedligeholdelse.

BEMÆRK:

- Anvend kun originale Honda reservedele til vedligeholdelse og reparation. Brug af uoriginale reservedele kan beskadige generatoren.

Serviceskema

HYPPIGHED (3)		Daglig	Første måned eller 20 timer	3. måned eller 50 timer	6. måned eller 100 timer	Hvert år eller 300 timer
Regelmæssig vedligeholdelse udføres ved hver angiven måned eller driftstime afhængig af, hvad der kommer først.						
Motorolie	Kontrol – niveau	○				
	Skift		○		○	
Luftfilter	Kontrol	○				
	Rengør			○ (1)		
Slamglas	Rengør				○	
Tændrør	Kontrol – justér				○	
	Skift					○
Gnistfanger	Rengør				○	
Ventilspillerum	Kontrol – justér					○ (2)
Forbrændingskammer	Rengør	Hver 1.000 timers drift (2)				
Benzintank og filter	Rengør				○ (2)	
Benzinslange	Kontrol	Hvert 2. år. (Udskift om nødvendigt) (2)				

OBS:

- (1) Renses oftere ved drift under støvede forhold.
- (2) Disse punkter bør udføres af en autoriseret Honda forhandler, medmindre det rigtige værktøj og mekanisk kunnen er til stede. Se Honda's værkstedshåndbog.
- (3) Ved professionel brug, anvend timer i drift for korrekt vedligeholdelse.

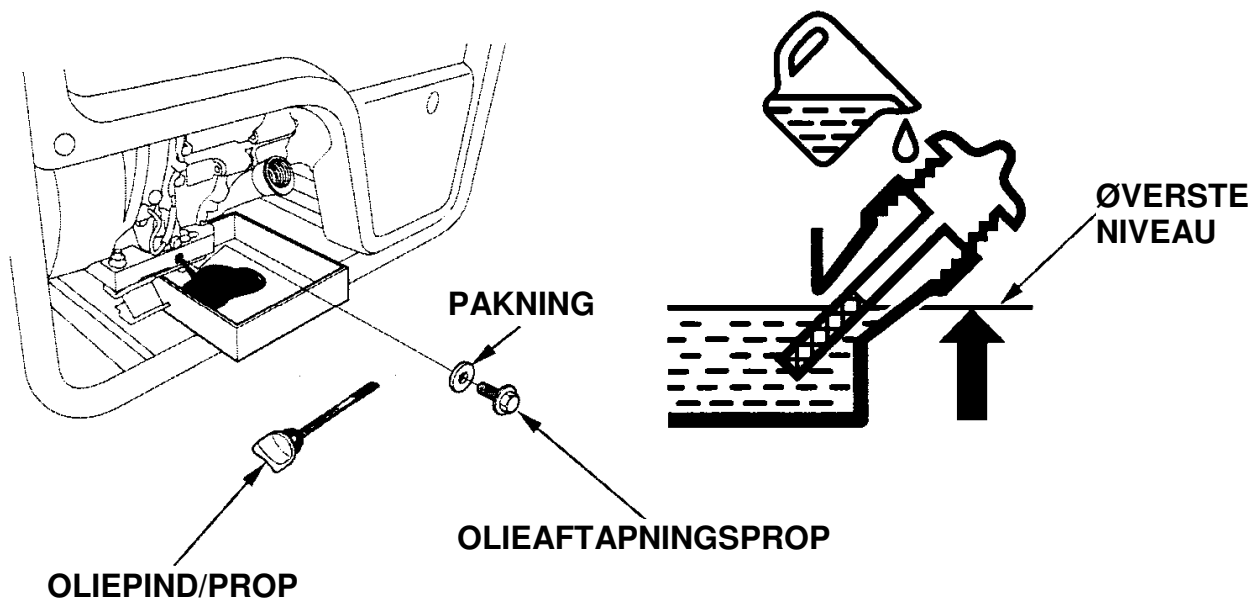
8. VEDLIGEHOLDELSE

1 Skift motorolie

Olieaftapning bør foretages, mens motoren stadig er varm, for at sikre hurtig og fuldstændig tømning.

1. Skru aftapningsproppen (12 x 15 mm.) ud, tag pakningen af, skru oliepinde/proppen ud og aftap al motorolien.
2. Monter en ny pakning på aftapningsproppen. Spænd aftapningsproppen fast.
3. Påfyld den anbefalede motorolie (se side 14) og kontroller niveauet.

Motorolie indhold: 1,1 liter



Vask hænderne med vand og sæbe efter arbejdet med motorolien

OBS:

- Bortskaf den brugte motorolie på en miljømæssig, forsvarlig måde. Den kan eventuelt hældes tilbage i en beholder, der kan lukkes og afleveres hos den lokale benzinforhandler. Undlad at smide beholderen væk sammen med det almindelige affald eller at hælde olien ud på jorden.

2 Service på luftfilter

Et snavset luftfilter vil hindre luften i at komme ind i karburatoren. For at undgå karburatorfejl, rens luftfiltret jævnligt. Rens luftfiltret oftere, hvis generatoren bruges under støvede forhold.

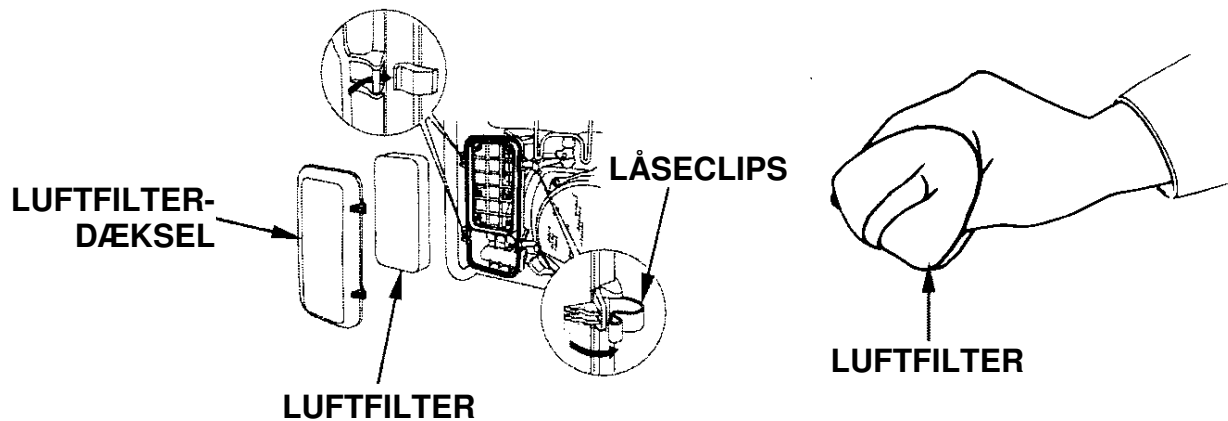
ADVARSEL:

- **Brug aldrig benzin eller anden brandfarlig væske til at rense filtret med. Det kan forårsage brand.**

BEMÆRK:

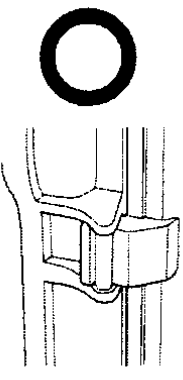
- Lad aldrig generatoren køre uden luftfiltret. Det vil forårsage kraftig slitage på motoren.

1. Åben de to låseclips, der holder luftfilterdækslet, fjern dækslet og tag luftfiltret ud.

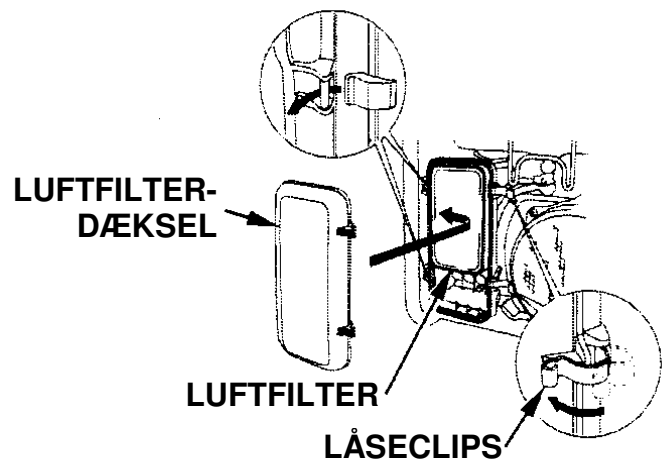
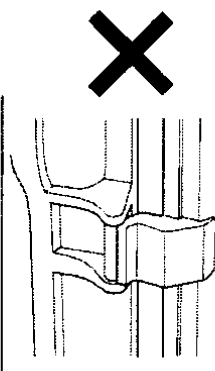


2. Vask luftfiltret i varmt sæbevand og skyl det grundigt eller rens det i en ikke brandfarlig renevæske. Lad filtret tørre godt. Udskift luftfiltret, hvis det er meget snavset.
3. Dyp luftfiltret i ren motorolie og pres overskydende olie ud. Motoren vil ryge straks efter start, hvis der er for meget olie i filtret.
4. Monter luftfiltret og luftfilterdækslet.

**KORREKT
LÅST**



**IKKE
LÅST**



8. VEDLIGEHOLDELSE

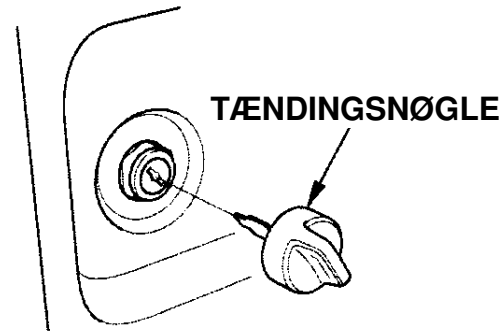
3 Rengøring af slamglas

ADVARSEL:

- **Benzin er meget brandfarlig og kan eksplodere under særlige forhold. Undgå rygning, åben ild og gnister på stedet.**

Slamglasset opsamler og forhindrer snavs og vand, der måtte være i benzintanken, i at komme ned i karburatoren. Hvis motoren ikke har kørt i længere tid, bør slamglasset rengøres inden start.

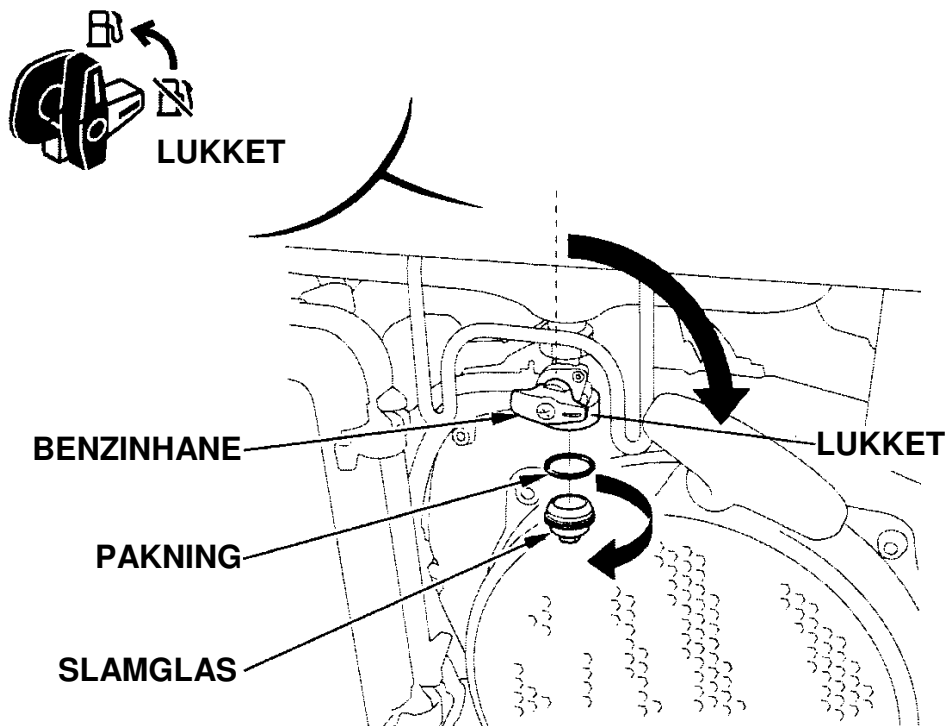
1. Drej tændingsnøglen over på stop og tag den ud.
2. Luk benzinhanen. Skru slamglasset af og fjern o-ringen.



3. Rengør slamglasset i en ikke brandfarlig renevæske.
4. Monter slamglasset med en ny o-ring.
5. Åben benzinhanen og kontroller for utætheder.

ADVARSEL:

- **Efter montering af slamglasset, kontroller det er spændt korrekt. Kontroller for benzinutætheder og kontroller at området er helt tørt inden start af motoren.**



4 Service på tændrør

**Anbefalede tændrør: BPR5ES (NGK)
W16EPR-U (DENSO)**

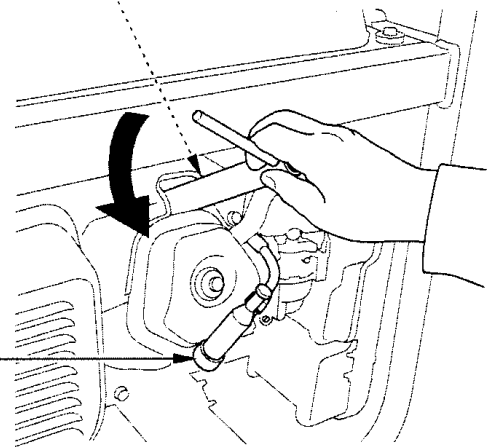
For at sikre korrekt motordrift, skal elektrodeafstanden på tændrøret være korrekt og tændrøret fri for koksaflejringer.

ADVARSEL:

- Hvis motoren lige har kørt vil lydporten være meget varm. Pas på ikke at berøre lydporten.

1. Tag tændrørshætten af.
2. Rens eventuel snavs væk fra området omkring tændrøret.
3. Skru tændrøret ud ved hjælp af en tændrørsnøgle.
4. Undersøg tændrøret. Smid det væk, hvis porcelænet er krakeleret eller revnet. Rens tændrøret med en stålbørste, hvis det kan anvendes igen.

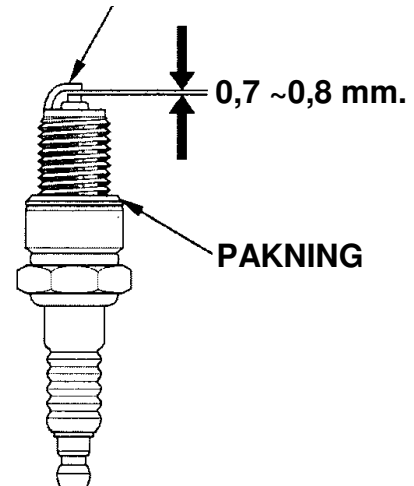
TÆNDRØRSNØGLE



TÆNDRØRSHÆTTE

5. Mål elektrodeafstanden med en tændrørssøger. Juster om nødvendigt ved forsigtigt at bøje sideelektroden. Afstanden bør være: 0,7 ~ 0,8 mm.
6. Kontroller at pakningen er i orden og skru tændrøret i med hånden, for at undgå at skrue det skævt i gevindet.
7. Efter tændrøret er skruet i med hånden, spændes det med tændrørsnøglen for at tætte pakningen.

SIDEELEKTRODE



OBS:

- Hvis der monteres et nyt tændrør, spændes det ca. 1/2 omgang yderligere for at tætte pakningen. Et tidligere anvendt tændrør, spændes kun ca. 1/8 ~ 1/4 omgang for at tætte pakningen.

8. Monter tændrørshætten på tændrøret.

BEMÆRK:

- Tændrøret skal spændes korrekt. Et tændrør, der ikke er spændt korrekt, vil blive meget varmt og kan muligvis beskadige motoren.
- Anvend aldrig tændrør med forkert glødetal.

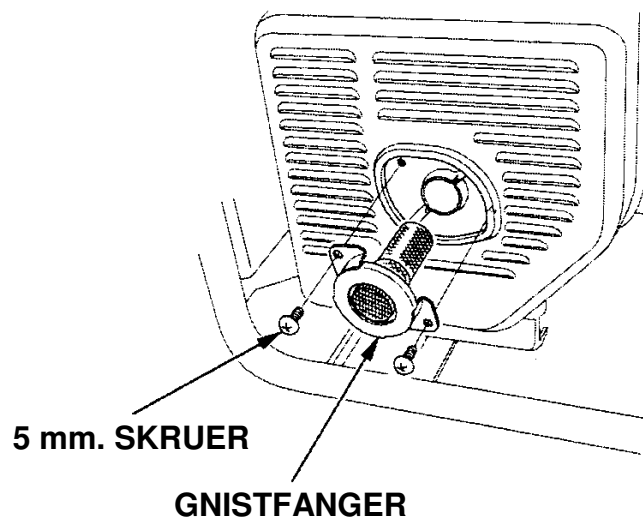
8. VEDLIGEHOLDELSE

5 Rengøring af gnistfanger

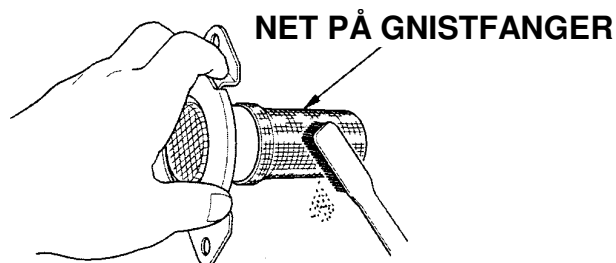
ADVARSEL:

- Hvis generatoren lige har kørt vil lyd-potten være meget varm. Lad den køle af inden der fortsættes.

1. Skru de to 5 mm. skruer ud og fjern gnistfangeren.



2. Anvend en stålbørste til at fjerne sodaflejringer fra gnistfangerens net. Kontroller nettet for revner og huller og udskift gnistfangeren, hvis den er defekt.



3. Monter gnistfangeren i omvendt rækkefølge.

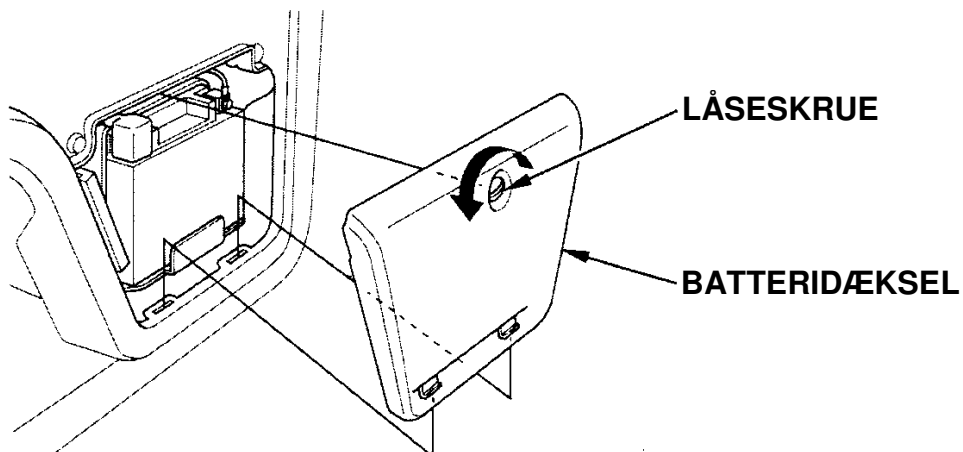
6. Af – og påmontering af batteri

ADVARSEL:

- Batterier afgiver eksplosive gasarter. Gnister kan blive årsag til eksplosion, der kan medføre alvorlige personskader og mulig blindhed. Sørg for god ventilation under opladning af batteriet.
- **Kemisk risiko:** Batterisyre indeholder ætsende svovlsyre. Undgå kontakt med huden, øjnene og tøjet, selv gennem tøj kan batterisyren forårsage brandsår. Bær beskyttelseskærm og beskyttende tøj. Hold åben ild og gnister væk fra batteriet og undgå rygning.
- **Førstehjælp:** Hvis der kommer batterisyre i øjnene, skyl grundigt med varmt vand i mindst 15 minutter og tilkald læge.
- **Gift risiko:** Batterisyre er giftig.
Modgift:
 - **Udvendigt:** Skyl grundigt med vand.
 - **Indvendigt:** Drik meget vand eller mælk. Drik derefter mere mælk pisket sammen med æg eller vegetabilsk olie og tilkald straks læge.
- Opbevar batteriet utilgængeligt for børn.

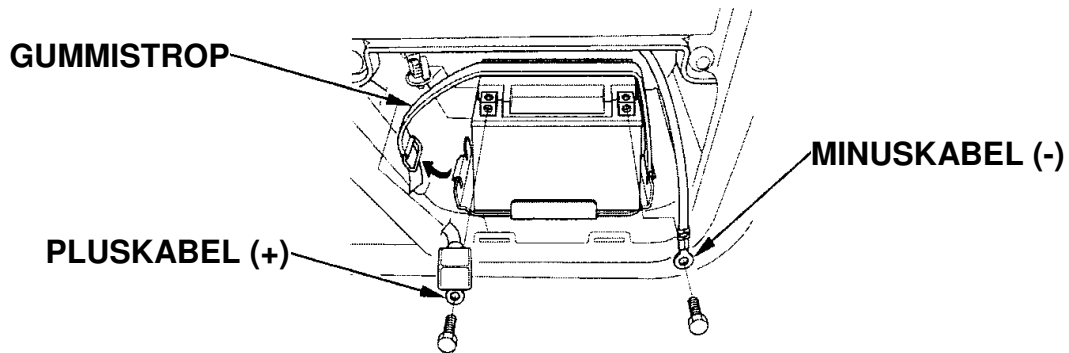
Afmontering:

1. Skru låseskruen i batteridækslet løs og tag dækslet af.

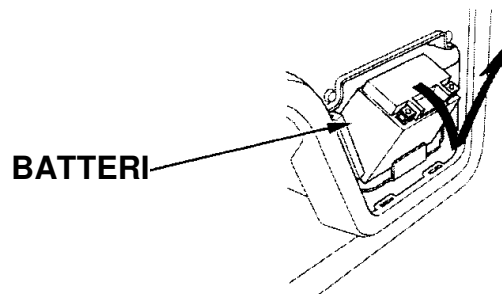


8. VEDLIGEHOLDELSE

2. Afmonter først minuskablet (-) fra batteriets minuspol (-) og afmonter så pluskablet (+) fra batteriets pluspol (+)
3. Tag gummistropen over batteriet af.

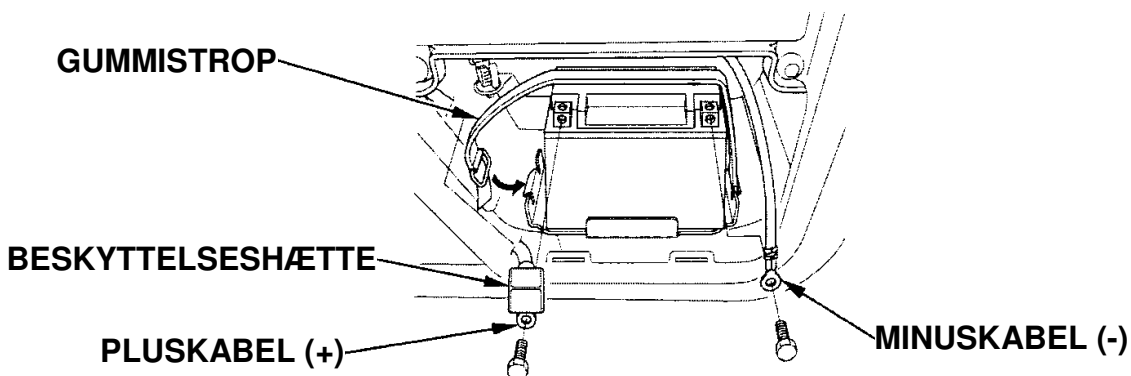


4. Tag batteriet ud fra batterikassen.



Montering:

1. Sæt batteriet ind i batterikassen.
2. Monter først pluskablet (+) på batteriets pluspol (+) og spænd det korrekt fast med bolten.
3. Skub batteriet over mod pluskablet (+).
4. Monter minuskablet (-) på batteriets minuspol (-) og spænd det korrekt fast med bolten.
5. Monter gummistropen over batteriet, så det sidder fast.



6. Monter batteridækslet i omvendt orden af afmonteringen (se side 35).
Anvend aldrig generatoren uden batteridækslet er korrekt monteret.
Anvendelse uden dækslet er korrekt monteret vil forringe motorens og generatorens ydelse.

BEMÆRK:

- Når batterikablerne skal afmonteres, skal minuskablet (-) altid afmonteres først. Under montering skal pluskablet (+) altid monteres først og derefter minuskablet (-). Afmonter aldrig batterikablerne i omvendt rækkefølge, da det vil kunne resultere i kortslutninger, hvis et stykke værktøj berører en af batteripolerne.

Opladning:

Batteriet er på 11,2 Ah (Amperetimer). Ladestrømmen bør kun være ca. 10 % af batteriets amperetimer. En batterilader skal kunne justeres til levering af en lade strøm, der ikke overskrider 1,1 ampere.

ADVARSEL:

- **Batterier afgiver eksplosive gasarter. Undgå gnister, åben ild og rygning hvor batteriet lades op. Sørg for god ventilation under opladning af batteriet.**
- **Kemisk risiko: Batterisyre indeholder ætsende svovlsyre. Undgå kontakt med huden, øjnene og tøjet, selv gennem tøj kan batterisyren forårsage brandsår. Bær beskyttelseskærm og beskyttende tøj.**
- **Førstehjælp: Hvis der kommer batterisyre på huden, skyl med vand. Hvis der kommer batterisyre i øjnene, skyl grundigt med varmt vand i mindst 15 minutter og tilkald læge.**
- **Gift risiko: Batterisyre er giftig.**
 - **Indvendigt: Drik meget vand eller mælk. Drik derefter mere mælk pisket sammen med æg eller vegetabilsk olie og tilkald straks læge.**

1. Tilslut batteriladeren og følg producentens instruktioner.
2. Oplad batteriet i 5 ~ 10 timer.
3. Rengør ydersiden af batteriet og batterikassen i generatoren med en blanding af bagepulver og vand.



Dette symbol på batteriet betyder, at batteriet ikke må bortskaffes som almindeligt husholdningsaffald.

OBS:

- Et forkert bortskaffet batteri kan være skadeligt for miljøet og den menneskelige sundhed. Følg altid den lokale lovgivning ved bortskaffelse af batterier.

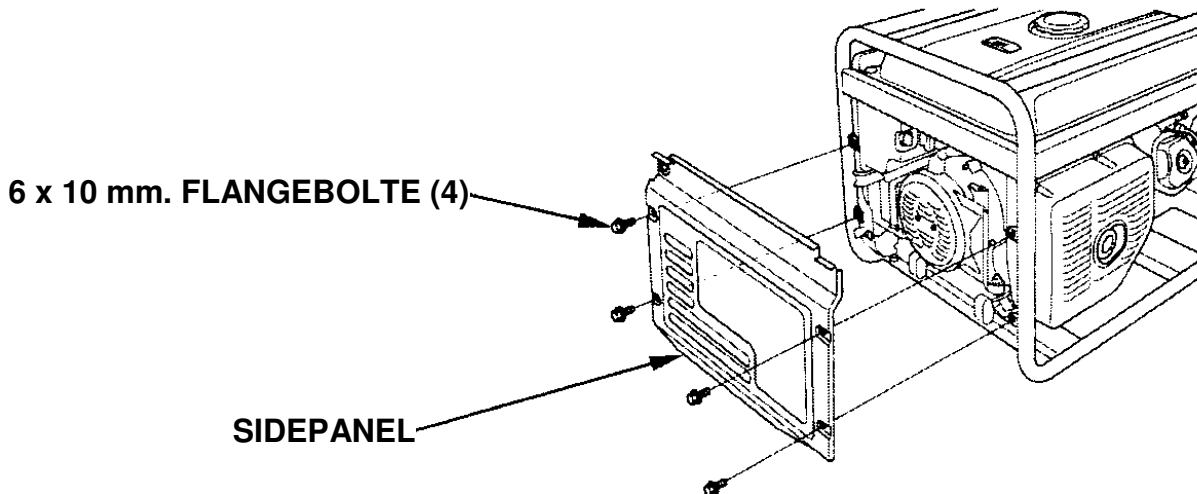
8. VEDLIGEHOLDELSE

7. Udskiftning af sikring

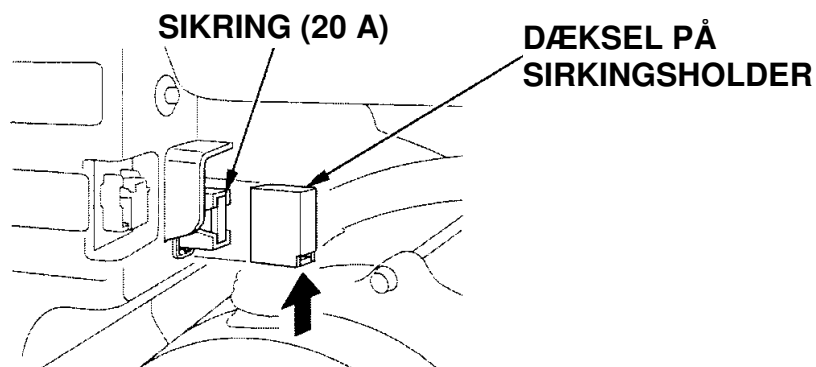
Hvis sikringen brænder over kan startmotoren ikke fungere.

Hvis sikringen skulle brænde over, find årsagen til at sikringen brændte over og reparer fejlen inden fortsat drift med generatoren. Hvis sikringen fortsætter med at brænder over, stop anvendelsen af generatoren og bring den til en autoriseret Honda forhandler.

1. Skru de fire 6 x 10 mm. flangebolte ud og tag sidepanelet af.



2. Drej tændrørsnøglen over på stop og tag nøglen ud af tændingskontakten inden udskiftning af sikringen.
3. Tag dækslet på sikringsholderen af og skift sikringen. Korrekt størrelse på sikringen er 20 A.



BEMÆRK:

- Hvis sikringen ofte brænder over, find årsagen og reparer fejlen inden fortsat anvendelse af generatoren.
 - Anvend aldrig sikringer med andre værdier end det anbefalede (20 A). Alvorlige fejl kan opstå på det elektriske system og endda brand.
4. Monter dækslet på sikringsholderen i omvendt rækkefølge af afmonteringen.
 5. Monter sidepanelet med de fire 6 x 10 mm. flangebolte.

For at undgå spild af benzin, under transport og kortvarig opbevaring, bør generatoren placeres stående i normal driftsstilling med tændingsnøglen på stop.

Luk benzinhanen.

ADVARSEL:

Når generatoren skal transporteres:

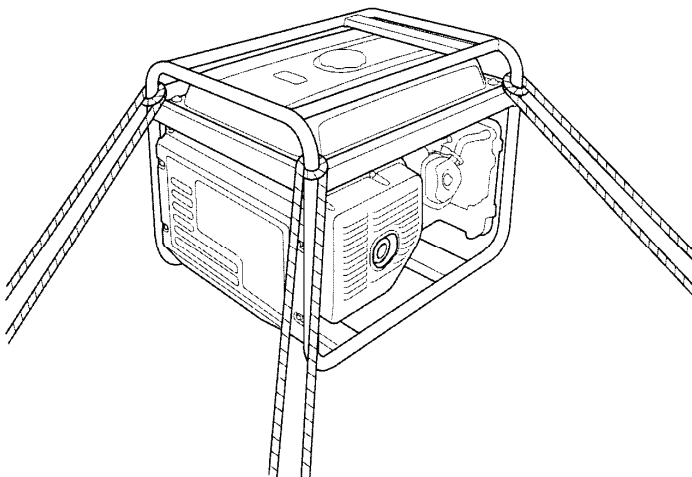
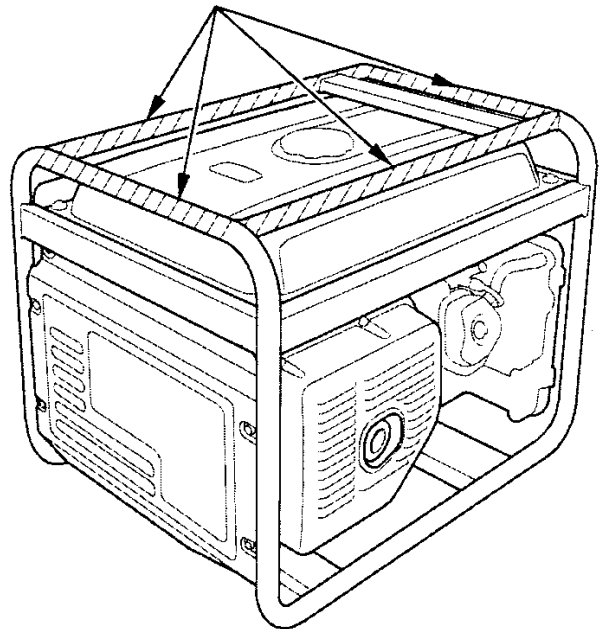
- Undgå at overfylde benzintanken.
- Anvend aldrig generatoren, mens den står på eller i en bil. Tag generatoren ned fra bilen og anvend den kun på steder med god ventilation.
- Undlad at placere generatoren i en lukket bil i direkte sollys. Hvis generatoren efterlades inde i en lukket bil i mange timer, kan høje temperaturer inde i bilen forårsage, at benzinen fordampes, hvilket kan resultere i en eksplosion.
- Undgå kørsel på ujævne veje i længere tid med generatoren i bilen. Hvis generatoren skal transportere på ujævne veje, bør benzinen aftappes på forhånd.

OBS:

- For transport af generatoren, løft den i bærerammen (de skraverede områder på billedet).

Ifølge Europæisk Standard EN 12601: 2010
Hvis generatoren skal løftes skal det overvejes hvordan vægten på 140 kg. fordeles ligeligt, hvilket betyder at løftet bør udføres af 4 personer.

BÆRERAMME



Pas på ikke at tabe generatoren og undgå kraftige stød under transport.

Undgå at placere tunge genstande oven på generatoren.

Når generatoren transporteres på en vogn, bør den fastgøres, som vist.

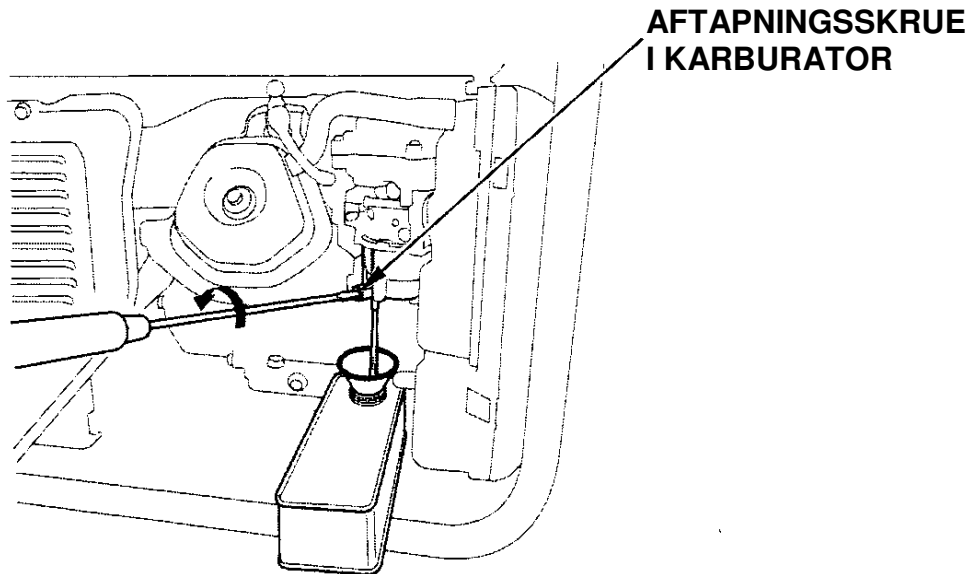
9. TRANSPORT/OPBEVARING

Opbevaring

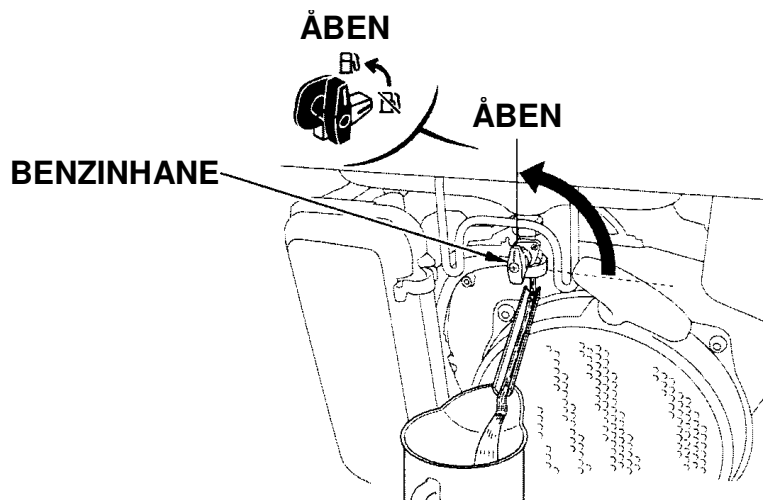
1. Luk benzinhanen.
2. Placer en passende beholder under karburatoren eller brug en tragt for at undgå at spilde benzin.
3. Skru aftapningskrue i karburatoren løs og aftap benzinen fra karburatoren.

ADVARSEL:

- **Benzin er meget brandfarlig og kan eksplodere under særlige forhold. Udfør aftapningen af benzinen på et sted med god ventilation og med motoren stoppet. Undgå rygning, brug af åben ild og gnister i nærheden af benzinen under arbejdet.**



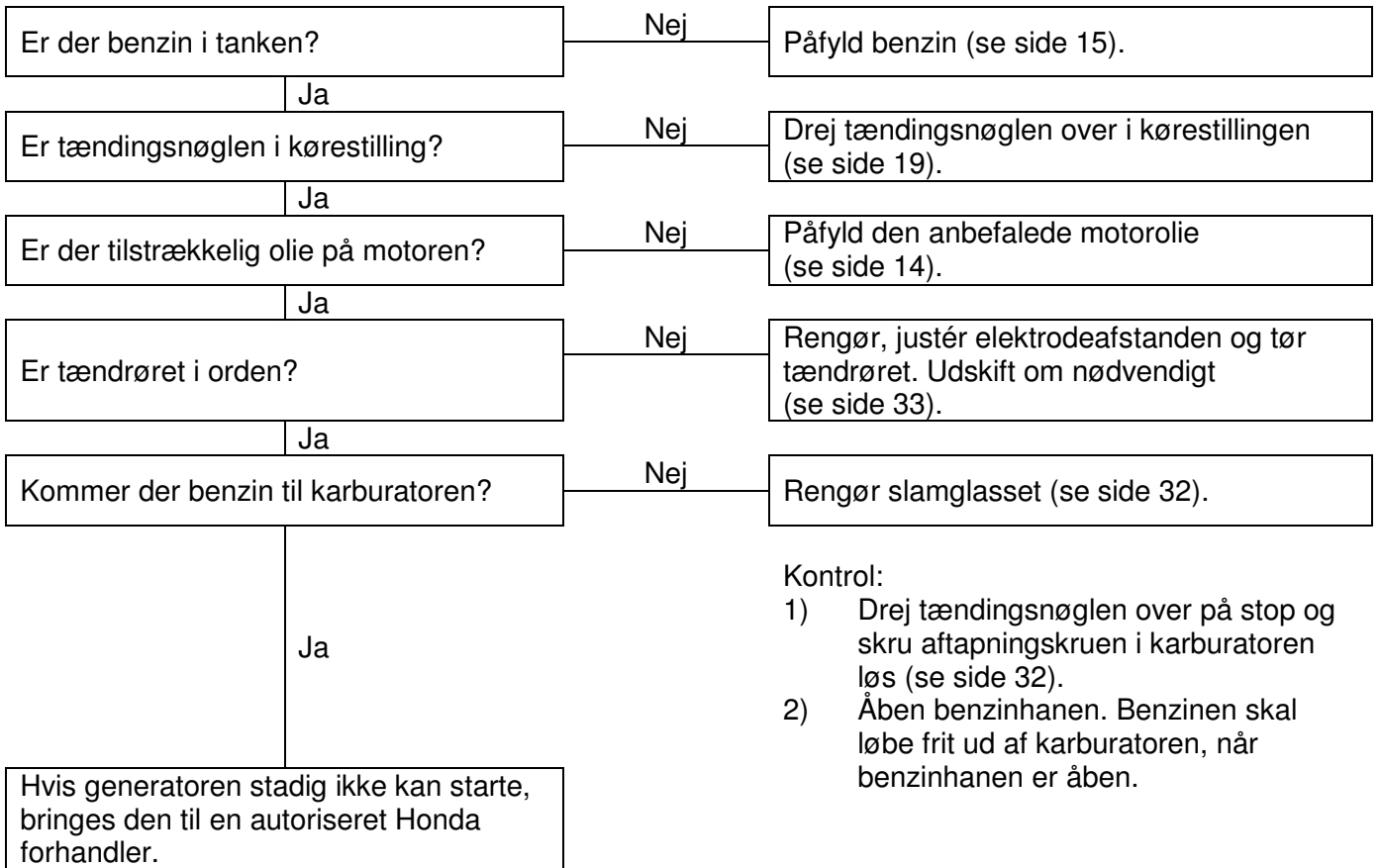
4. Efter aftapning af al benzinen fra karburatoren ned i beholderen, spændes aftapningskrue fast.
5. Placer en passende beholder under slamglasset og brug en tragt for at undgå at spilde benzin.
6. Skru slamglasset af (se side 32) og åben benzinhanen.
6. Aftap benzinen fuldstændigt og monter slamglasset (se side 32).



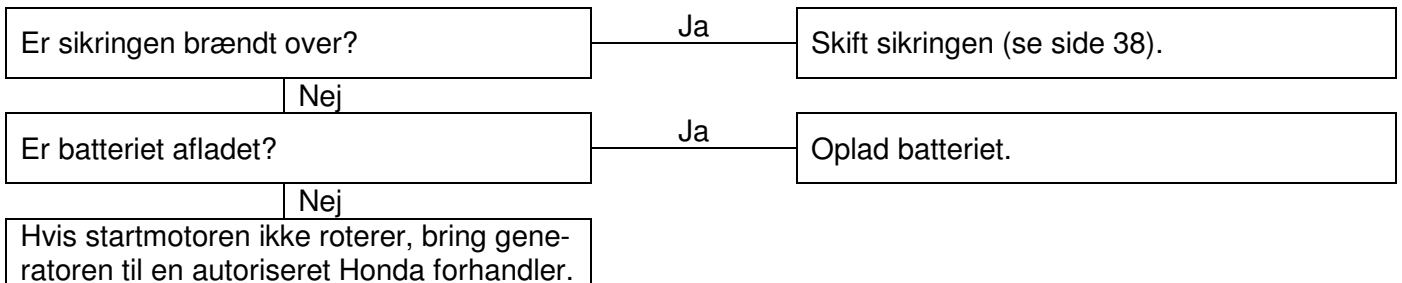
8. Skift motorolien (se side 30).
9. Tag tændrøret ud og kom en skefuld ren motorolie ind i cylinderen. Lad motoren rotere nogle omgange med startmotoren for at fordele olien i cylinderen og monter tændrøret igen.
10. Træk langsomt i starthåndtaget indtil der føles modstand. På dette punkt kommer stemplet op i kompressionslaget og både indsugnings- og udstødningsventilen er lukket. Når generatoren opbevares i denne måde, forhindres rustdannelser på ventilerne.
11. Afmonter minuskablet (-) fra batteriet (se side 36). Pak kabelskoen på minuskablet (-) ind i tape.
Oplad batteriet én gang om måneden (se side 37).
12. Opbevar generatoren på et tørt sted.

10. FEJLFINDING

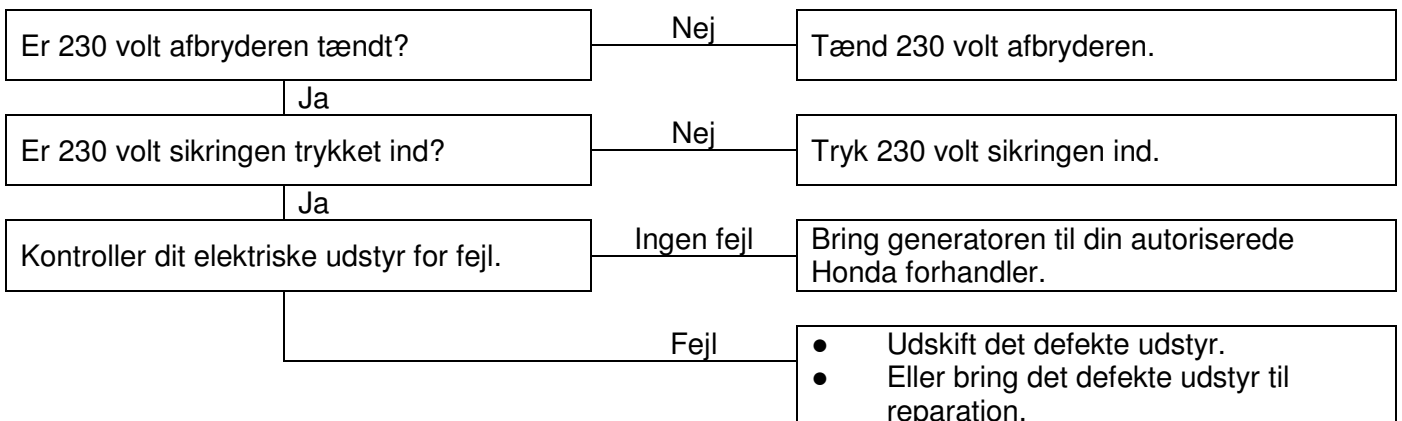
Motoren kan ikke starte:



Startmotoren roterer ikke:



Ingen strøm i 230 volt stikdåserne:



Dimensioner og vægt:

Model	EM4500CXS	EM5500CXS
Power produkt kode	EBNC	EBKC
Længde	681 mm.	
Bredde	530 mm.	
Højde	571 mm.	
Vægt	93,7 kg.	96,0 kg.

Motor:

Model	iGX390
Type	4-takt topventilet, encylindret
Slagvolumen	389 cm ³ .
Boring x slaglængde	88,0 x 64,0 mm.
Kompressionsforhold	8,2: 1
Motor omdrejninger	3.000 omdr./min.
Kølesystem	Luftkølet
Tændingssystem	CDI Elektronisk tænding
Motorolie indhold	1,1 liter
Tank indhold	23,5 liter
Tændrør	BPR5ES (NGK) W16EPR-U (DENSO)

Generator:

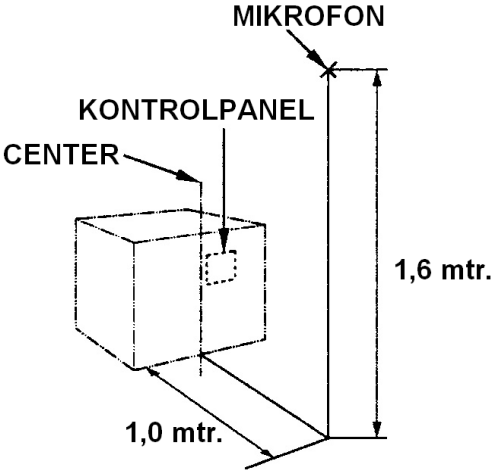
Model	EM4500CXS	EM5500CXS	
Type	GWT		
230 volt	Kontinuerlig spænding	230 V	
	Kontinuerlig frekvens	50 Hz	
	Kontinuerlig strøm	17,4 A	21,7 A
	Kontinuerlig effekt	4,0 kVA	5,0 kVA
	Maksimal effekt	4,5 kVA	5,5 kVA

OBS:

- Specifikationerne kan ændres uden varsel og forpligtelser.

11. TEKNISKE DATA

Støj:

Model	EM4500CXS	EM5500CXS
Type	GWT	
Støjniveau ved generatoren (2008/42/EU)	77 dB(A)	
		
Usikkerhed	2 dB(A)	
Målt lydeffektniveau Iflg.: 2000/14/EU, 2005/88/EU	94 dB(A)	
Usikkerhed	2 dB(A)	
Garanteret lydeffektniveau Iflg.: 2000/14/EU, 2005/88/EU	96 dB(A)	

De nævnte værdier er niveauet for emission og er ikke nødvendigvis det samme som arbejds-værdierne. Fordi der er en korrelation mellem emission og eksponeringsniveau, kan disse ikke anvendes pålideligt til at bestemme om eventuelle yderligere forholdsregler er eller ikke er nødvendige. Faktorer, som har indflydelse på den aktuelle eksponering, kan være arbejdet inklusiv stedet hvor arbejdet udføres, andre kilder til støj f.eks. antallet af maskiner, andre tilstødende processer og perioden hvor brugeren er udsat for støjen. Den tilladte støjgrænse kan variere fra land til land. Denne information skal bruges til at give brugeren af generatoren en mulighed for bedre at vurdere risikoen for skader.

OBS:

- Specifikationerne kan ændres uden varsel og forpligtelser.

Sikkerhed

Det er vigtigt at ekstra udstyr monteres korrekt

Korrekt montering er vigtig for brugerens sikkerhed og driftsikkerheden af generatoren. Enhver fejl eller forglemmelse af vedkommende, der monterer ekstra udstyr og udfører service på generatoren kan let resultere i fejlbehæftet drift, skader på generatoren eller personskader.

ADVARSEL:

- **Forkert samling kan forårsage en usikkerhed, der kan føre til alvorlige personskader og måske dødsfald.**
- **Følg vejledningen og forholdsreglerne i monteringsanvisningerne omhyggeligt.**

Visse vigtige sikkerhedsregler er nævnt nedenfor. Men Honda kan ikke advare mod alle tænkelige risici, der kan opstå under samlingen. Kun brugeren selv kan beslutte om han kan udføre en given opgave eller ej.

ADVARSEL:

- **Undladelse i korrekt udførelse af instruktioner og forholdsregler kan forårsage alvorlige personskader og måske dødsfald.**
- **Følg vejledninger og forholdsregler i denne betjeningsvejledning omhyggeligt.**

Vigtige sikkerhedsforholdsregler

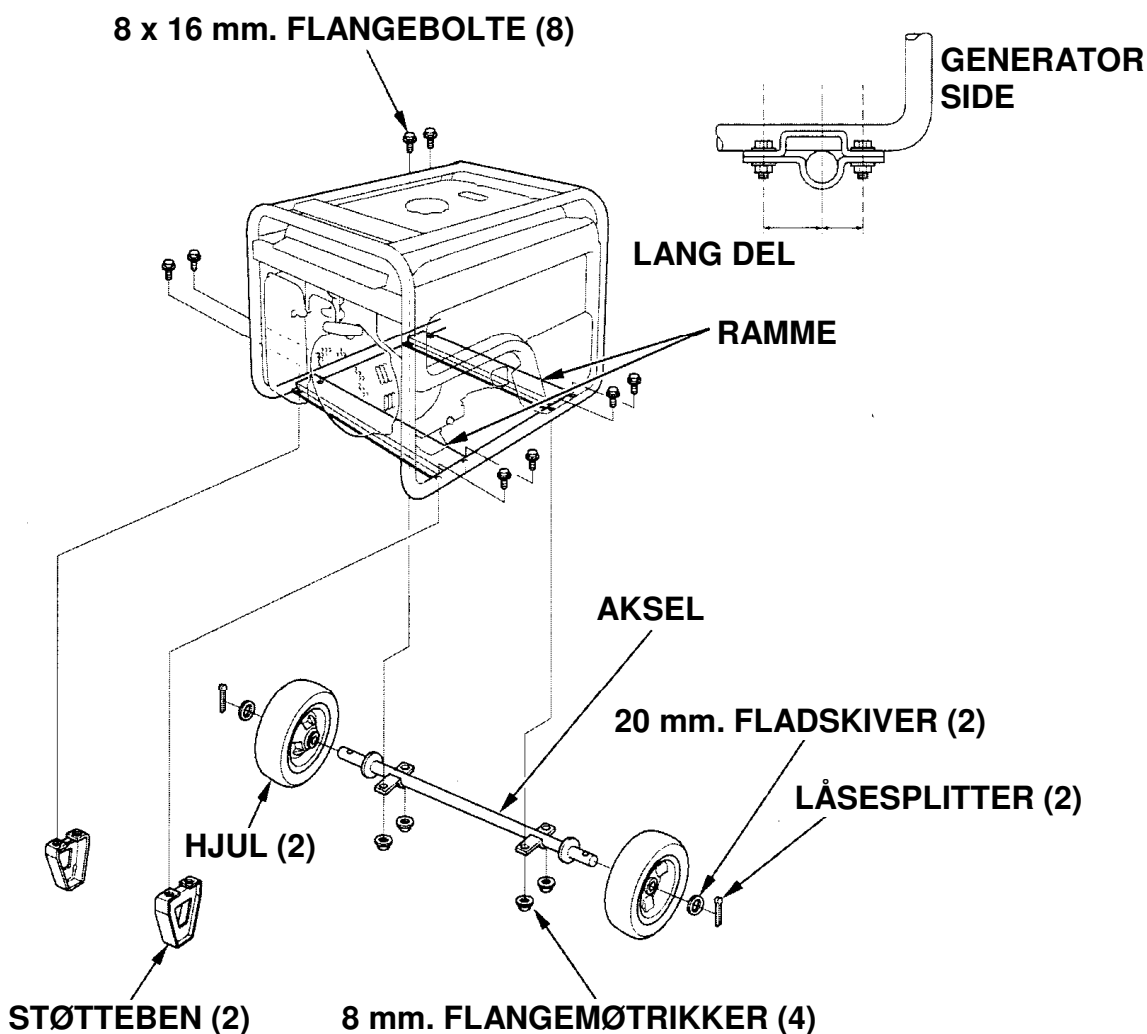
- Kontroller at der er en korrekt forståelse af alle almindelige sikkerhedsregler på værksteder og vær iført passende beklædning og sikkerhedsudstyr. Ved montering af ekstra udstyr, vær særlig opmærksom på følgende:
 - **Læs instruktionerne inden start og kontroller at det nødvendige værktøj og viden, som kræves til udførelse af arbejdet er til stede.**
- Kontroller at motoren er stoppet inden der udføres nogen form for vedligeholdelse eller reparation. Dette vil eliminere adskillige risici:
 - **Kulilteforgiftning fra udstødningsgas**
Lad kun generatoren køre udendørs, væk fra åbne vinduer og døre.
 - **Forbrændinger fra varme motordele**
Lad motoren og lydpudden køle af inden berøring.
 - **Skader fra roterende dele**
Lad aldrig motoren køre med mindre instruktionerne fortæller at det er nødvendigt. Selv da, hold hænder, fingre og beklædning væk. Lad aldrig motoren køre, hvis der er afmonteret nogen form for afskærmning og skjold.
- For at mindske risikoen for brand og eksplosion, udvis særlig forsigtighed, når der arbejdes med benzin og batterier. Anvend kun ikke brandfarlige rensesvæsker til rengøring af dele. Undgå rygning og hold gnister og åben ild væk fra alle benzindele.

12. MONTERING AF EKSTRA Udstyr

Montering af hjulsæt

1. Monter de to hjul på akslen med fladskiver og låsesplitter.
2. Monter den samlede aksel i generatorenden på generatoren med de fire 8 x 16 mm. flangebolte og de fire flangemøtrikker.
3. Monter de to støtteben under motorenden med fire 8 x 16 mm. flangebolte.

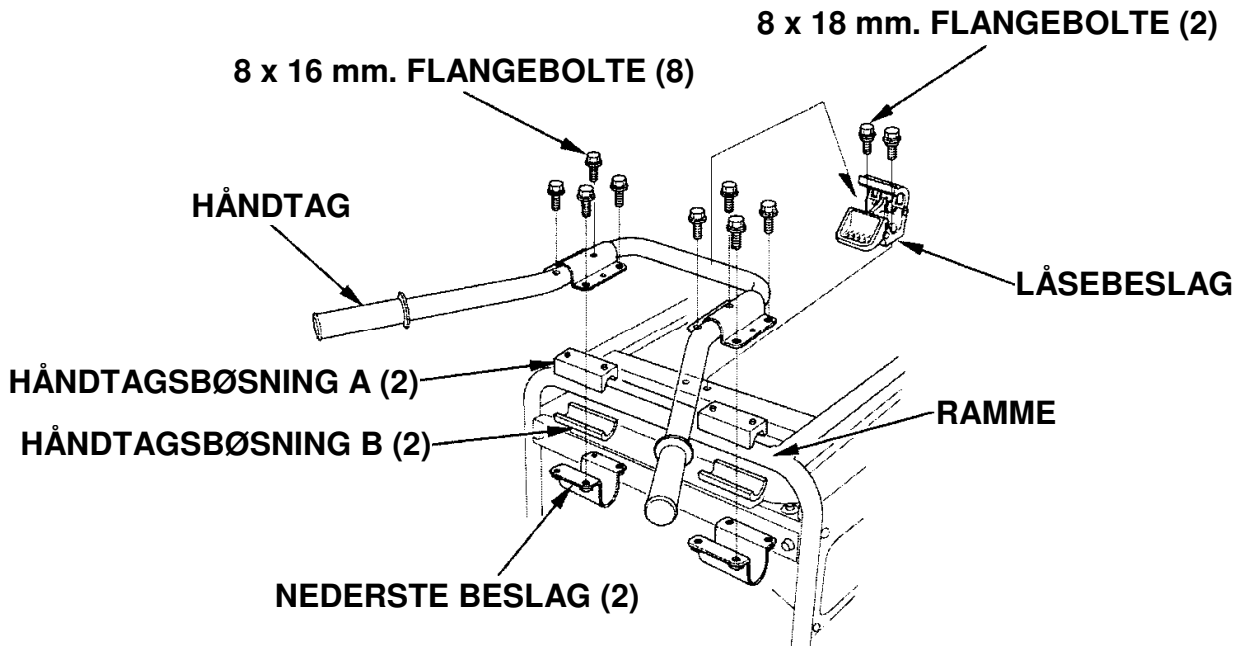
Tilspændingsmoment: 24 ~ 29 Nm. (2,4 ~ 3,0 kgm.)



Montering af håndtag

1. Monter låsebeslaget øverst på generatorens ramme med de to 8 x 18 mm. flangebolte.
2. Monter håndtaget på generatorens øverste del af rammen med de otte 8 x 16 mm. flangebolte, håndtagsbøsning A, håndtagsbøsning B og de nederste beslag til håndtaget.

Tilspændingsmoment: 24 ~ 29 Nm. (2,4 ~ 3,0 kgm.)

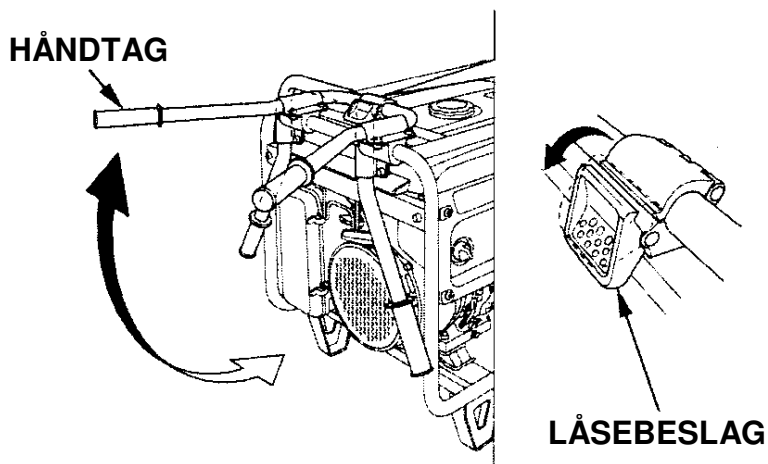


Efter monteringen skal funktionen af håndtaget kontrolleres.

- Kontroller at håndtaget kan foldes ned ubesværet.
- Kontroller at håndtaget ikke vipper ned ved dets egen vægt.

For at folde håndtaget op:

Løft håndtaget op i vandret position. Håndtaget vil klikke, når det er låses på plads.

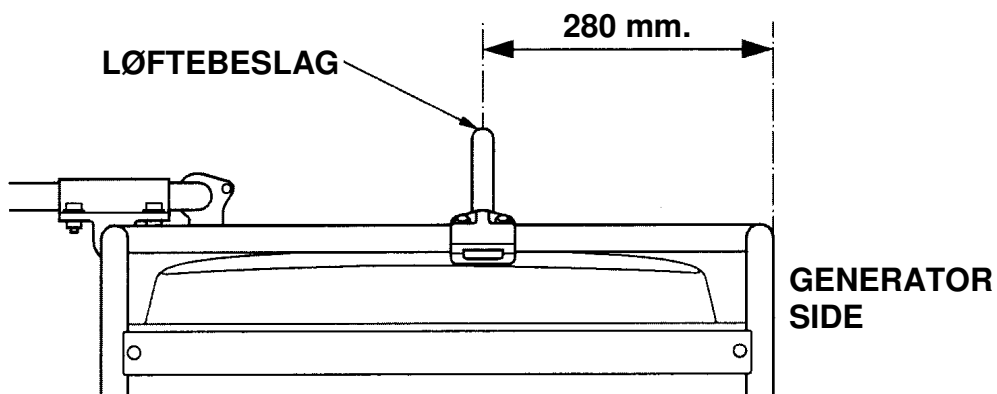
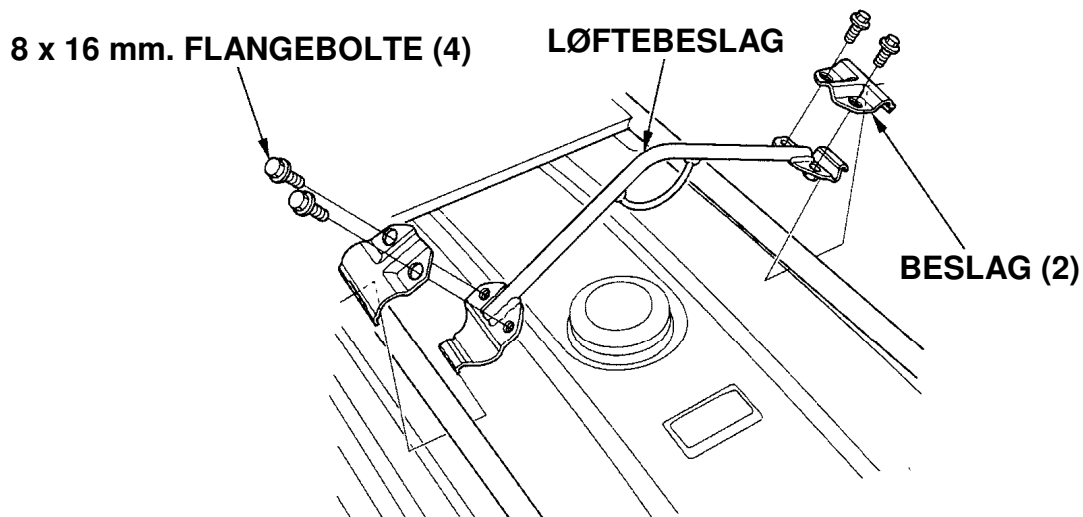


12. MONTERING AF EKSTRA Udstyr

Montering af løftebeslag

1. Monter løftebeslaget på generatorens balancepunkt, som vist nedenfor.
2. Kom tappene på løftebeslaget gennem slidsen i beslagene og bolt beslagene fast til løftebeslaget.

Tilspændingsmoment: 24 ~ 29 Nm. (2,4 ~ 3,0 kgm.)



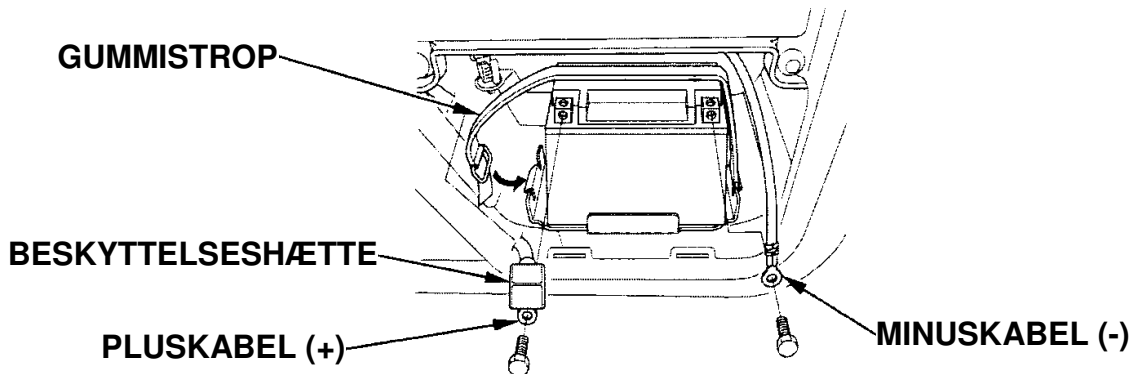
Batteri

ADVARSEL:

- Batteriets poler, indre dele og tilhørende dele indeholder bly og blyforbindelser. Vask hænder efter arbejde med batteriet.

Batteriet er afmonteret inden forsendelse.

1. Tag batteridækslet af (se side 35).
2. Tilslut først pluskablet (+) til batteriets pluspol (+) og spænd det fast.
3. Skub batteriet over mod pluskablet (+).
4. Monter minuskablet (-) på batteriets minuspol (-) og spænd kablet fast.
5. Monter gummistropen over batteriet, så det sidder fast.
6. Monter batteridækslet i omvendt orden af afmonteringen (se side 35).
Anvend aldrig generatoren uden batteridækslet er korrekt monteret.
Anvendelse uden dækslet er korrekt monteret vil forringe motorens og generatorens ydelse.

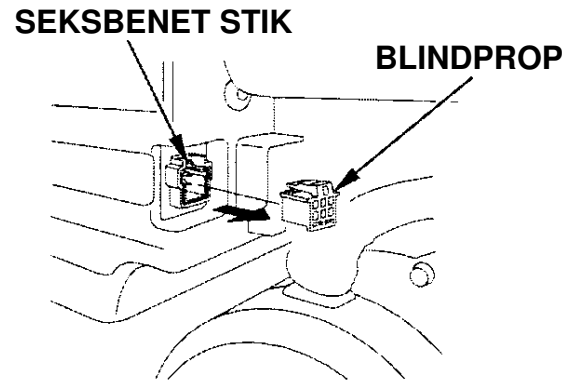


12. MONTERING AF EKSTRA Udstyr

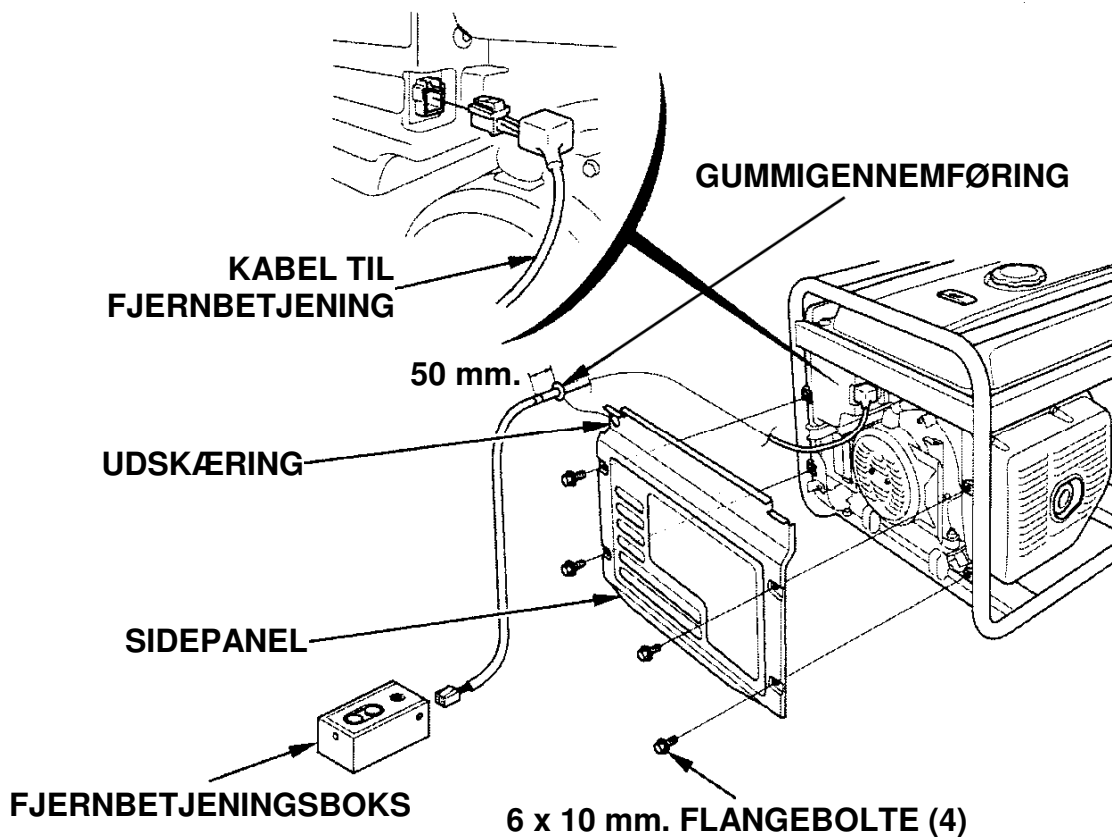
Fjernbetjeningssæt

Anvendelse af fjernbetjeningssættet under fugtige forhold, som regn og sne, nær swimmingpool og sprinklersystemer eller blot med våde hænder kan resultere i fejlfunktioner. Hold fjernbetjeningssættet tørt. (Tætningsgrad: IP3X)

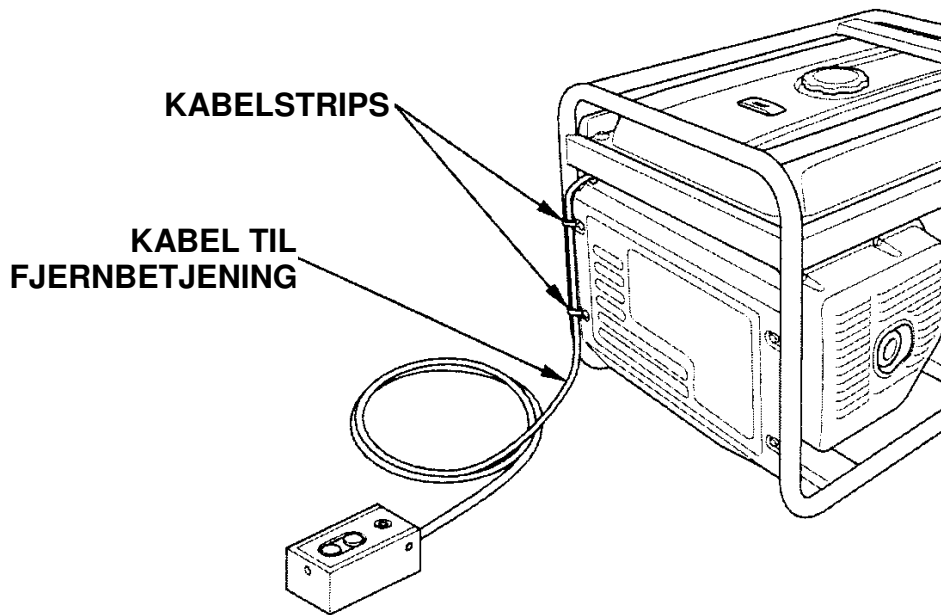
1. Skru de fire 6 x 10 mm. flangebolte ud og tag sidepanelet af.
2. Tag blindproppen ud af det seksbenede stik af.



3. Tilslut det seksbenede stik til stikket på fjernbetjeningssættet og fjernbetjeningsboksen.
4. Før kablet gennem gummigennemføringen og sæt den fast i udskæringen.
5. Monter sidepanelet med de fire 6 x 10 mm. flangebolte.

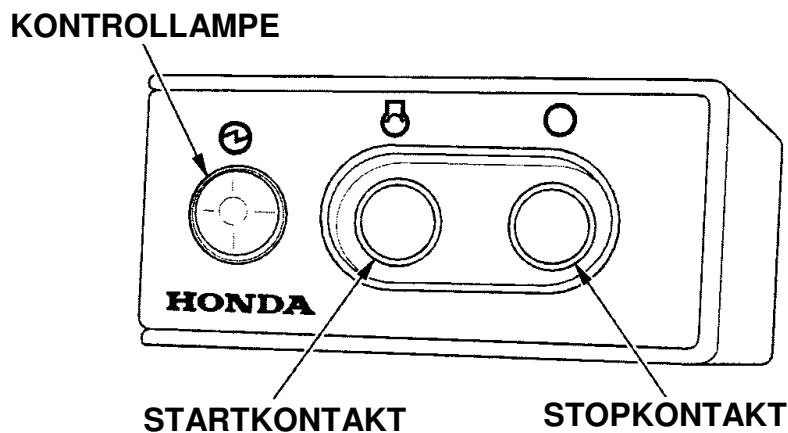


6. For at undgå afmontering af kablet til fjernbetjeningen ved et uheld, fastgør kablet til generatorens ramme med kabelstrips, som vist.



OBS:

- Monter blindproppen i det seksbenede stik, når fjernbetjeningssættet ikke anvendes.
- Motoren kan ikke startes medmindre blindproppen er monteret i stikket.



Start motoren med fjernbetjeningssættet.

1. Åben benzinhanen.
2. Drej tændrørsnøglen over i kørestillingen.
3. Tryk på startknappen indtil motoren starter.

Stop motoren med fjernbetjeningssættet.

1. Tryk på stopknappen indtil motoren stopper.
2. Drej tændrørsnøglen over på stop.
3. Luk benzinhanen.

13. LEDNINGSDIAGRAM

Dele:

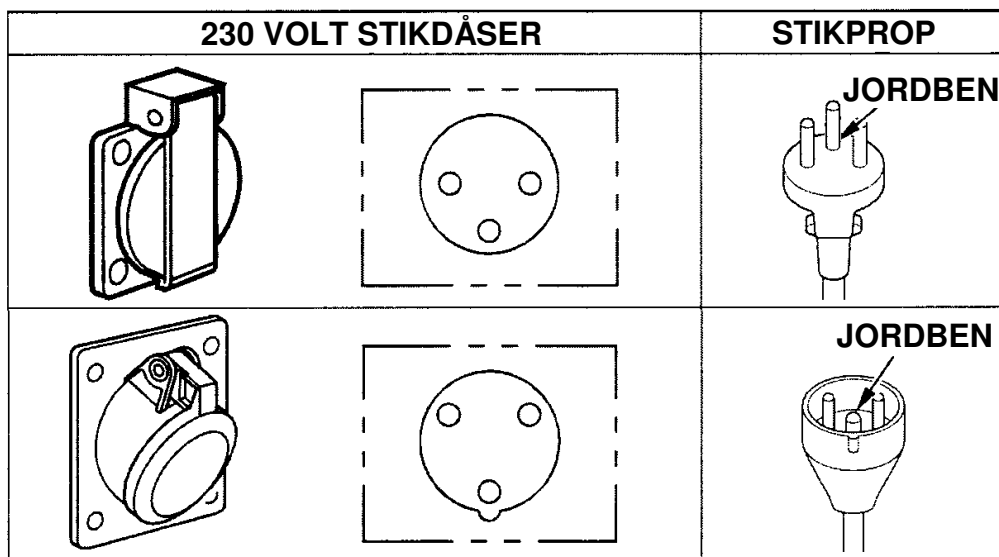
AC O	230 volt stik
AC CB	230 volt afbryder
Au Sw	Økonomikontakt
BAT	Batteri
CBB	Kontrolboks
ChC	Ladespole
D1	Diode (MM8)
D2	Diode (196)
D-AVR	Digital AVR
D-CDI	Digital CDI
ECM	Kontrolmodul for motor
ESw	Tændingskontakt
EgB	Motordel
EX W	Hjælpevikling
FrB	Rammeenhed
Fu	Sikring
FW	Feltvikling
GeB	Generatordel
GND	Stel
GT	Jordklemme
J/B	Forbindelsesboks
MW	Hovedvikling
OLSw	Oliealarm
OP	Ekstra udstyr
OPc	Hjælpepole
RCBB	Fjernbetjeningsenhed
RCBX	Fjernbetjeningsboks
RCCa	Kabel til fjernbetjeningsboks
SP	Tændrør
SSw	Startkontakt
St	Startmotor
Stp Sw	Stopkontakt

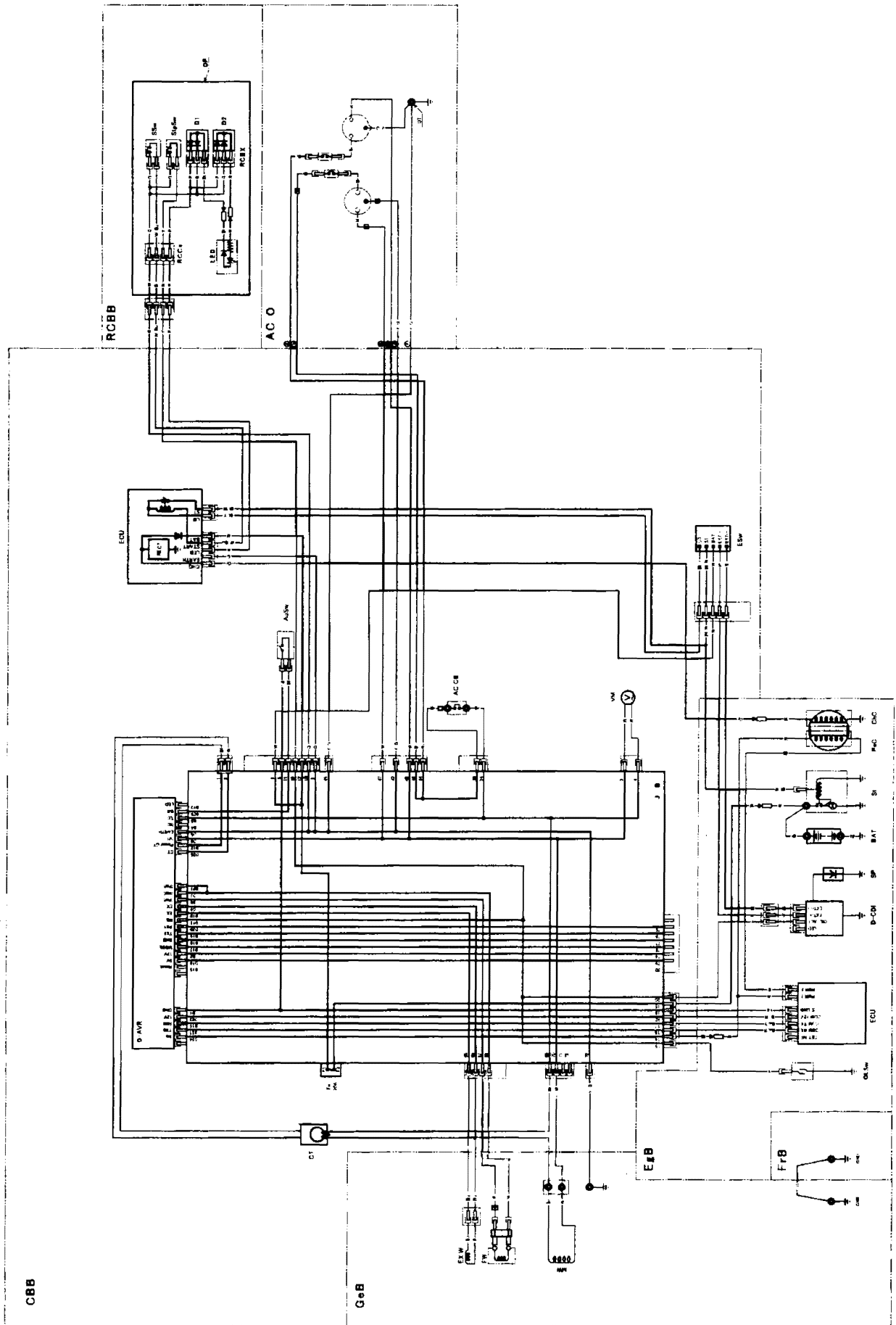
Ledningsfarver:

Bl	Sort
Y	Gul
Bu	Blå
G	Grøn
R	Rød
W	Hvid
Br	Brun
O	Orange
Lb	Lyseblå
Lg	Lysegrøn
P	Lyserød
Gr	Grå

TÆNDINGSKONTAKT

	EXT (+)	EXT (-)	LO	BAT	ST
OFF					
ON					
START					





AUSTRIA

Honda Motor Europe (North)

Hondastraße 1

2351 Wiener Neudorf

Tel. : + 43 (0)2236 690 0

Fax : + 43 (0)2236 690 480

<http://www.honda.at>

BALTIC STATES (Estonia/Latvia/ Lithuania)

Honda Motor Europe Ltd.

Estonian Branch

Tulika 15/17

10613 Tallinn

Tel. : +372 6801 300

Fax : +372 6801 301

✉ honda.baltic@honda-eu.com

BELGIUM

Honda Motor Europe (North)

Doornveld 180-184

1731 Zellik

Tel. : + 32 2620 10 00

Fax : + 32 2620 10 01

<http://www.honda.be>

✉ BH_PE@HONDA-EU.COM

BULGARIA

Kirov Ltd.

49 Tsaritsa Yoana blvd

1324 Sofia

Tel. : + 359 2 93 30 892

Fax : + 359 2 93 30 814

<http://www.kirov.net>

✉ honda@kirov.net

CROATIA

Hongoldonia d.o.o.

Jelkovecka Cesta 5

10360 Sesvete — Zagreb

Tel. : + 385 1 2002053

Fax : + 385 1 2020754

<http://www.hongoldonia.hr>

✉ jure@hongoldonia.hr

CYPRUS

Alexander Dimitriou & Sons Ltd.

162, Yiannos Kranidiotis Avenue

2235 Latsia, Nicosia

Tel. : + 357 22 715 300

Fax : + 357 22 715 400

CZECH REPUBLIC

BG Technik cs, a.s.

U Zavodiste 251/8

15900 Prague 5 - Velka

Chuchle

Tel. : + 420 2 838 70 850

Fax : + 420 2 667 111 45

<http://www.honda-stroje.cz>

DENMARK

Tima Products A/S

Tårnfalkevej 16

2650 Hvidovre

Tel. : + 45 36 34 25 50

Fax : + 45 36 77 16 30

<http://www.hondapower.dk>

FINLAND

OY Brandt AB.

Tuupakantie 7B

01740 Vantaa

Tel. : + 358 20 775 7200

Fax : + 358 9 878 5276

<http://www.brandt.fi>

FRANCE

Honda Relations Clients

TSA 80627

45146 St Jean de la Ruelle Cedex

Tel. : 02 38 81 33 90

Fax : 02 38 81 33 91

<http://www.honda-fr.com>

✉ espaceclient@honda-eu.com

GERMANY

Honda Motor Europe (North)

GmbH

Sprendlinger Landstraße 166

63069 Offenbach am Main

Tel. : + 49 69 8309-0

Fax : + 49 69 8320 20

<http://www.honda.de>

✉ info@post.honda.de

GREECE

General Automotive Co S.A.

71 Leoforos Athinon

10173 Athens

Tel. : + 30 210 349 7809

Fax : + 30 210 346 7329

<http://www.honda.gr>

✉ info@saracakis.gr

HUNGARY

Motor Pedo Co., Ltd.

Kamaraerdei ut 3.

2040 Budaors

Tel. : +36 23 444 971

Fax : +36 23 444 972

<http://www.hondakisgepek.hu>

✉ info@hondakisgepek.hu

ICELAND

Bernhard ehf.

Vatnagardar 24-26

104 Reykjavik

Tel. : +354 520 1100

Fax : +354 520 1101

<http://www.honda.is>

IRELAND

Two Wheels ltd

M50 Business Park, Ballymount

Dublin 12

Tel. : +353 1 4381900

Fax : +353 1 4607851

<http://www.hondaireland.ie>

✉ Service@hondaireland.ie

ITALY

Honda Italia Industriale S.p.A.

Via della Cecchignola, 5/7

00143 Roma

Tel. : +848 846 632

Fax : +39 065 4928 400

<http://www.hondaitalia.com>

info.power@honda-eu.com

MALTA

The Associated Motors

Company Ltd.

New Street in San Gwakkinn Road

Mriehel Bypass, Mriehel QRM17

Tel. : +356 21 498 561

Fax : +356 21 480 150

NETHERLANDS

Honda Motor Europe (North)

Afd. Power Equipment-

Capronilaan 1

1119 NN Schiphol-Rijk

Tel. : +31 20 7070000

Fax : +31 20 7070001

<http://www.honda.nl>

NORWAY

Berema AS

P.O. Box 454

1401 Ski

Tel. : +47 64 86 05 00

Fax : +47 64 86 05 49

<http://www.berema.no>

✉ berema@berema.no

POLAND

Aries Power Equipment Sp. z o.o.

ul. Wroclawska 25

01-493 Warszawa

Tel. : +48 (22) 861 43 01

Fax : +48 (22) 861 43 02

<http://www.ariespower.pl>

<http://www.mojahonda.pl>

✉ info@ariespower.pl

PORTUGAL

Honda Portugal, S.A.

Rua Fontes Pereira de Melo 16

Abrunheira, 2714-506 Sintra

Tel. : +351 21 915 53 33

Fax : +351 21 915 23 54

<http://www.honda.pt>

✉ honda.produtos@honda-eu.com

REPUBLIC OF BELARUS

Scanlink Ltd.

Kozlova Drive, 9

220037 Minsk

Tel. : +375 172 999090

Fax : +375 172 999900

<http://www.hondapower.by>

ROMANIA

Hit Power Motor Srl

Calea Giulesti N° 6-8 Sector 6

060274 Bucuresti

Tel. : +40 21 637 04 58

Fax : +40 21 637 04 78

<http://www.honda.ro>

✉ hit_power@honda.ro

RUSSIA

Honda Motor RUS LLC

21. MKAD 47 km., Leninsky district.

Moscow region, 142784 Russia

Tel. : +7 (495) 745 20 80

Fax : +7 (495) 745 20 81

<http://www.honda.co.ru>

✉ postoffice@honda.co.ru

SERBIA & MONTENEGRO

Bazis Grupa d.o.o.

Grcica Milenka 39

11000 Belgrade

Tel. : +381 11 3820 295

Fax : +381 11 3820 296

<http://www.hondasrbija.co.rs>

SLOVAKIA REPUBLIC

Honda Slovakia, spol. s r.o.

Prievozná 6 821 09 Bratislava

Tel. : +421 2 32131112

Fax : +421 2 32131111

<http://www.honda.sk>

SLOVENIA

AS Domzale Moto Center D.O.O.

Blatnica 3A

1236 Trzin

Tel. : +386 1 562 22 42

Fax : +386 1 562 37 05

<http://www.as-domzale-motoc.si>

SPAIN & Las Palmas province

(Canary Islands)

Greens Power Products, S.L.

Poligono Industrial Congost -

Av Ramon Ciurans n°2

08530 La Garriga - Barcelona

Tel. : +34 93 860 50 25

Fax : +34 93 871 81 80

<http://www.hondaencasa.com>

Tenerife province

(Canary Islands)

Automocion Canarias S.A.

Carretera General del Sur, KM. 8,8

38107 Santa Cruz de Tenerife

Tel. : + 34 (922) 620 617

Fax : + 34 (922) 618 042

<http://www.aucasa.com>

✉ ventas@aucasa.com

✉ taller@aucasa.com

SWEDEN

Honda Nordic AB

Box 50583 - Västkustvägen 17

20215 Malmö

Tel. : +46 (0)40 600 23 00

Fax : +46 (0)40 600 23 19

<http://www.honda.se>

✉ hpesinfo@honda-eu.com

SWITZERLAND

Honda Suisse S.A.

10, Route des Moulières

1214 Vernier - Genève

Tel. : +41 (0)22 939 09 09

Fax : +41 (0)22 939 09 97

<http://www.honda.ch>

TURKEY

Anadolu Motor Uretim ve

Pazarlama AS

Esentepe mah. Anadolu

Cad. No: 5

Kartal 34870 Istanbul

Tel. : +90 216 389 59 60

Fax : +90 216 353 31 98

<http://www.anadolumotor.com.tr>

✉ antor@antor.com.tr

UKRAINE

Honda Ukraine LLC

101 Volodymyrska Str. - Build. 2

Kyiv 01033

Tel. : +380 44 390 1414

Fax : +380 44 390 1410

<http://www.honda.ua>

✉ CR@honda.ua

UNITED KINGDOM

Honda (UK) Power Equipment

470 London Road

Slough - Berkshire, SL3 8QY

Tel. : +44 (0)845 200 8000

<http://www.honda.co.uk>

AUSTRALIA

Honda Australia Motorcycle and

Power Equipment Pty. Ltd

1954-1956 Hume Highway

Campbellfield Victoria 3061

Tel. : (03) 9270 1111

Fax : (03) 9270 1133

EU Overensstemmelseserklæring (Oversigt)

EU Overensstemmelseserklæring

1. Undertegnede, Piet Renneboog, på vegne af den autoriserede repræsentant, erklærer hermed at maskinen, som er beskrevet nedenfor, opfylder alle relevante bestemmelser ifølge:

- Direktiv 2006/42/EU om maskineri
- Direktiv 2004/108/EU om elektromagnetisk forenelighed
- Direktiv 2000/14/EU om udendørs støj

2. Beskrivelse af produktet

- | | |
|-----------------------|-----------------------------|
| a) Fællesbetegnelse: | Generator |
| b) Anvendelse: | Produktion af elektricitet |
| c) Handelsbetegnelse: | Se Tekniske Data på side 41 |
| d) Type: | Se Tekniske Data på side 41 |
| e) Stelnummer: | |

3. Producent:

Honda Mindong Generator Co. Ltd.
No. 7 Houyu Road Fuxing Economic
Development Zone,
Fuzhou City, Fujian Province. P.R., China

4. Autoriseret repræsentant:

Honda Motor Europe Ltd. Aalst Office
Wijngaardveld 1 (Noord V)
9300 Aalst, Belgien

5. Reference til Harmoniserede standarder:

EU 12601:2001

6. Andre standarder eller specifikationer:

7. Direktiv om støjemission fra maskiner til udendørs brug:

- | | |
|--|--|
| a) Målt lydeffektniveau: | Se Tekniske Data på side 41 |
| b) Garanteret lydeffektniveau: | Se Tekniske Data på side 41 |
| c) Støjparameter: | Se Tekniske Data på side 41 |
| d) Procedure for overensstemmelsesvurdering: | ANNEKS VI |
| e) Bemyndiget organ: | Vincotte Environment
Jan Olieslagerslaan 35
B-1800 Vilvoorde, Aalst, Belgien |

8. Sted:

Aalst, Belgien

9. Dato:

Piet Renneboog
Homologation Manager
Honda Motor Europe Ltd. Aalst Office

16. EGNE NOTATER

EM4500CXS - EM5500CXS

**32Z23600 EN
00X32-Z23-6000**

DK 05/12 – skn

IMPORTØR



TIMA A/S

**TÅRNFALKEVEJ 16 2650 HVIDOVRE
TELEFON 36 34 25 50 TELEFAX 36 77 16 30**